

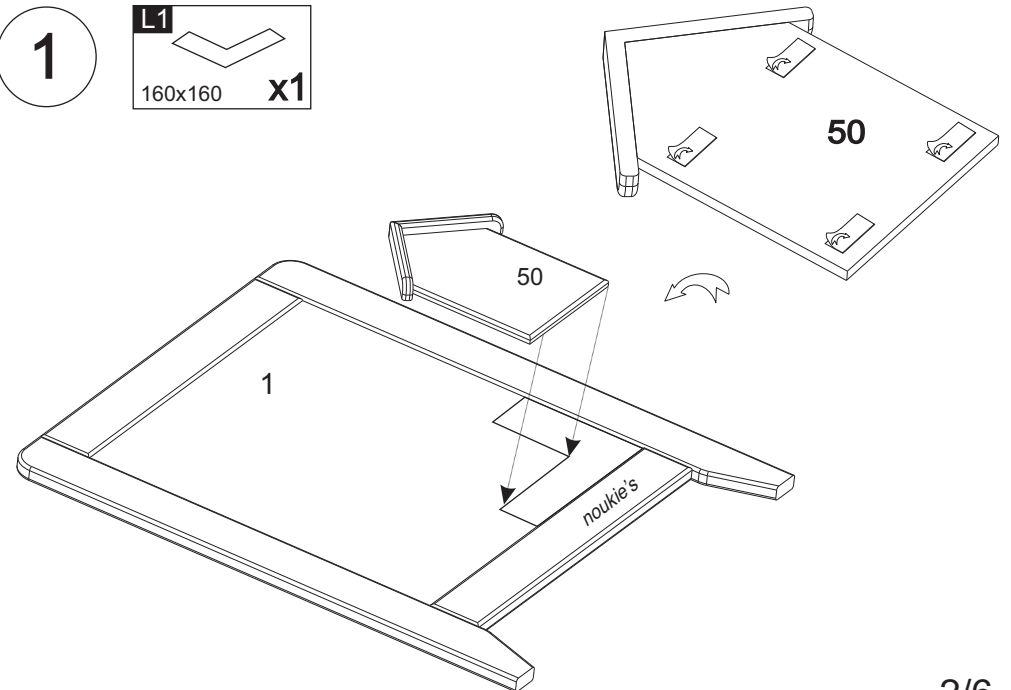
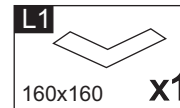
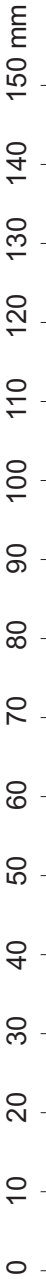
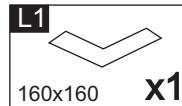
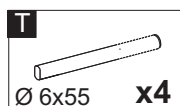
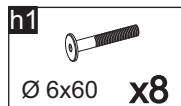
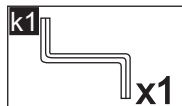
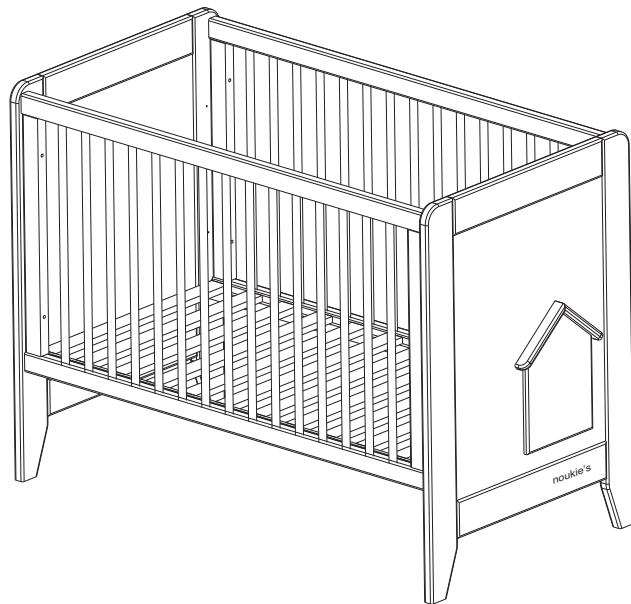
NOUKIES SA

NOUKY COLLECTION

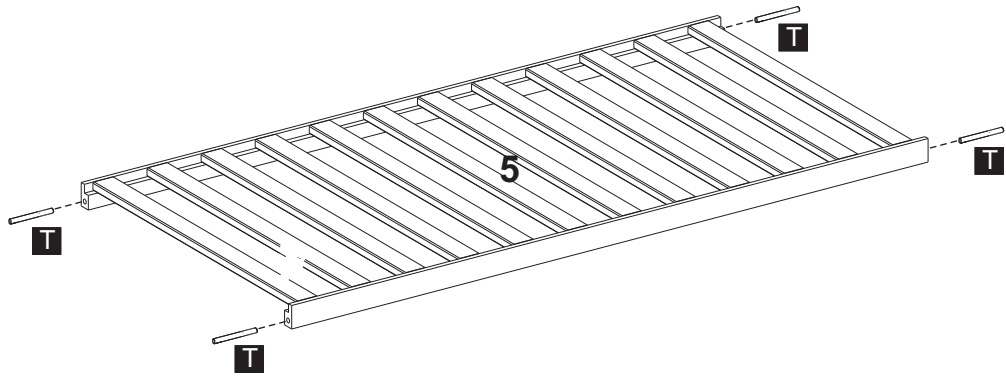
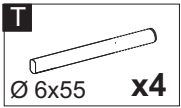


noukie's

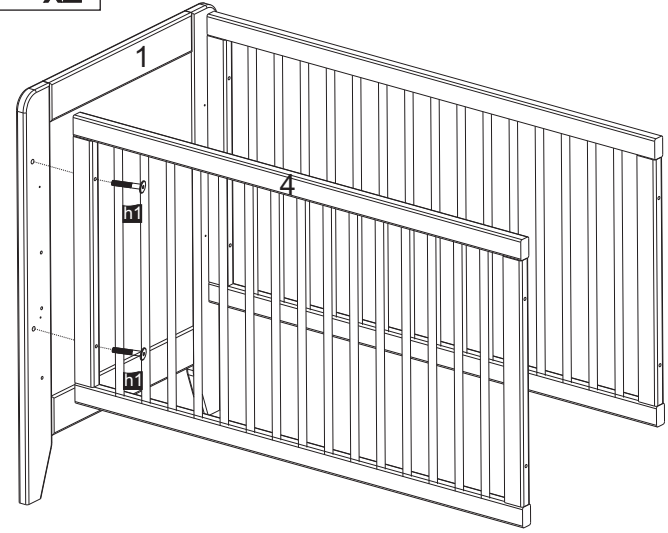
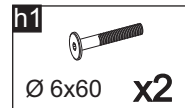
Des histoires de douceur



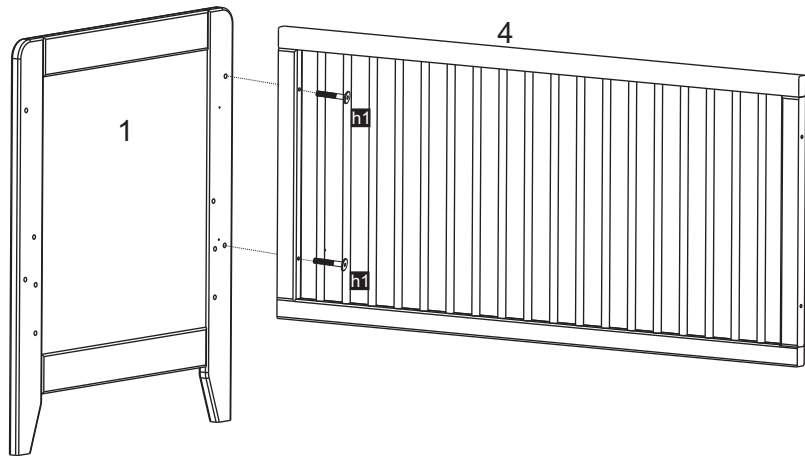
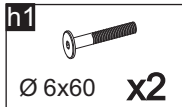
2



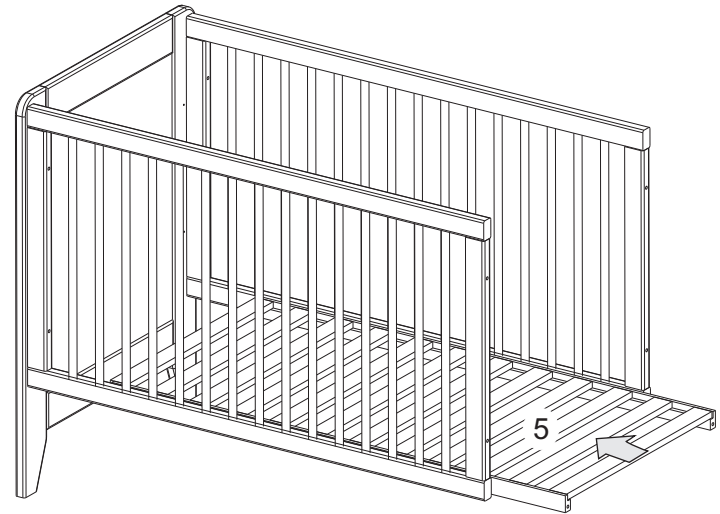
4



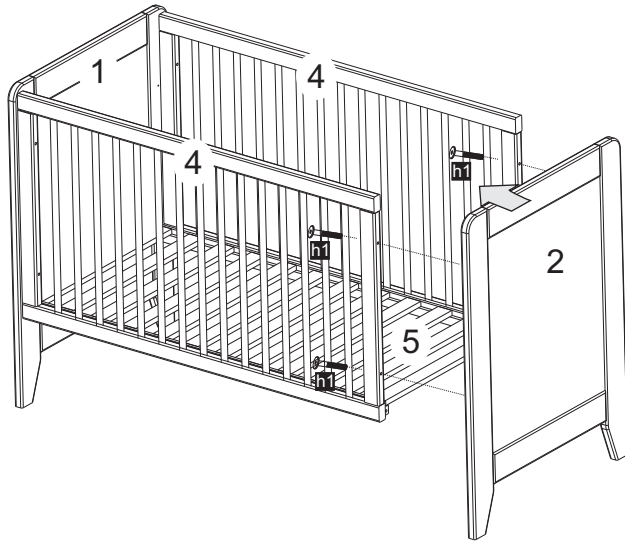
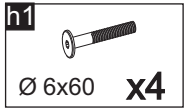
3



5



6



EN

MHP - Maximum height upper surface of the mattress in the highest position of the cot base
 HP - The highest position of the cot base
 MP - Middle position of the cot base
 LP - The lowest position of the cot base
 MLP - Maximum height upper surface of the mattress in the lowest position of the cot base

FR

MHP - Hauteur maximale de la face supérieure du matelas quand la base est en position haute
 HP - Hauteur maximale de la base
 MP - Hauteur moyenne
 LP - Hauteur minimale de la base
 MLP - Hauteur maximale de la face supérieure du matelas quand la base est en position basse

D

MHP - Maximale Höhe der Matratze in der höchsten Position des Lattenrosts
 HP - Höchste Position des Lattenrosts
 MP - Mittlere Position des Lattenrosts
 LP - Niedrigste Position des Lattenrosts
 MLP - Maximale Höhe der Matratze in der niedrigsten Position des Lattenrosts

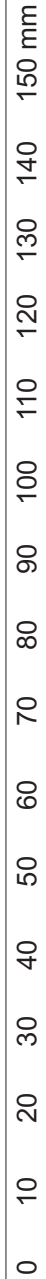
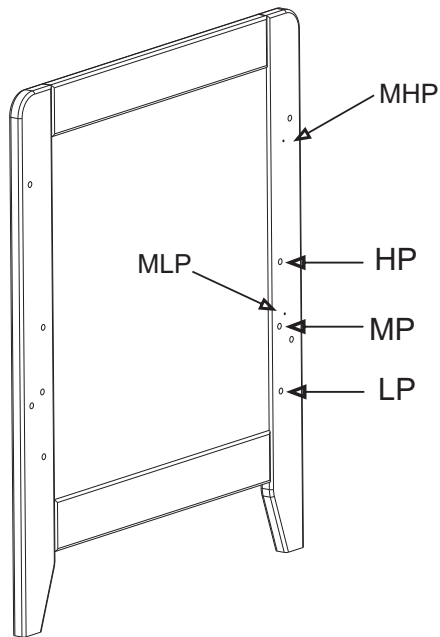
NL

MHP - Maximum hoogte bovenste oppervlakte van de matras in de hoogste positie van de basis van het ledikantje
 HP - De hoogste positie van de basis van het ledikantje
 MP - De middelste positie van de basis van het ledikantje
 LP - De laagste positie van de basis van het ledikantje
 MLP - Maximum hoogte bovenste oppervlakte van de matras in de laagste positie van de basis van het ledikantje

IT

MHP - Altezza massima della superficie del materasso nella posizione più alta della sponda della culla
 HP - La posizione più alta della sponda della culla
 MP - La posizione media della sponda della culla
 LP - La posizione più bassa della sponda della culla
 MLP - Altezza massima della superficie del materasso nella posizione più bassa della sponda della culla

7



EN

“IMPORTANT, READ CAREFULLY RETAIN FOR FUTURE REFERENCE”

1. The Lowest position is the safest, the base should always be used in that position as soon as the baby is old enough to sit up.
2. Do not leave anything in the cot or place the cot close to another product, which could provide a foothold or present a danger of suffocation or strangulation, e.g. strings, blind/curtain cords, etc.
3. In the cots with drop side if you leave your child unattended always check if the drop side is in the highest position.
4. In the cots with removable dowels, always remove three dowels your child can crawl.
5. In the cots with drawers and removable dowels, after removing dowels, always remember that drawer should be closed.
6. Do not place your cot in the close proximity of an open fire and other sources of heat, such as radiators or gas fires.
7. The thickness of the mattress shall be such that the internal height (surface of the mattress to the upper edge of the cot frame) is at least 500 mm in the lowest position of the cot base and at least 200 mm in the highest position of the cot base.
8. The mattress should not be thicker than 100 mm.
9. The mattress should be no more than 30 mm shorter or narrower than the internal length or width of the cot.
10. All assembly fittings should be tightened properly and care should be taken to ensure screws are loose, a child could trap parts of the body, or clothing (e.g. ribbons, drawstrings, necklaces) this could pose a risk of strangulation.
11. Regularly check that all fittings and components of the cot are fully tightened and in working order.
12. Do not use the cot if any part is broken, torn or missing.
13. Should use only spare parts approved by the manufacturer.

FR

“IMPORTANT, LISEZ CES INSTRUCTIONS AVEC ATTENTION ET CONSERVEZ-LES POUR UNE UTILISATION ULTERIEURE”

1. La position la plus basse est celle qui offre le plus de sécurité. La base doit toujours être dans cette position aussitôt que votre enfant est en âge de s'asseoir tout seul.
2. Ne rien laisser dans le berceau et ne pas laisser le berceau à proximité d'objets qui offrent une ouverture ou présentent un danger de suffocation ou de strangulation, comme des ficelles, des stores et des rideaux, des cordes, etc.
3. Pour les lits avec côté coulissant si vous laissez votre enfant sans surveillance, veillez toujours à ce que ce côté coulissant soit bien dans la position la plus haute.
4. Pour les lits avec chevilles amovibles enlevez toujours trois chevilles dès que votre enfant est en âge de ramper ou de marcher à quatre pattes.
5. Pour les lits à tiroir avec chevilles amovibles n'oubliez jamais de bien fermer le tiroir après avoir enlevé les chevilles.
6. Ne placez pas le lit près du feu ou à proximité d'une source de chaleur comme les radiateurs électriques et les feux au gaz.
7. L'épaisseur du matelas doit être telle que la hauteur interne totale de la distance entre la face supérieure du matelas et le point le plus élevé du cadre du lit soit d'au moins 500mm dans la position la plus basse et au moins 200mm dans la position la plus haute.
8. L'épaisseur du matelas ne doit pas dépasser 100mm
9. Le matelas ne doit pas être plus de 30mm plus étroit ou plus court que la longueur ou la largeur interne du lit.
10. Toutes les pièces doivent être correctement assemblées et assurez-vous toujours que les vis sont correctement vissées dans l'enfant pourrait en effet y coincer une partie de son corps ou bien de son vêtement (ruban, cordon, collier) et cela accentue les risques de strangulation.
11. Vérifiez régulièrement que toutes les pièces sont correctement assemblées et en bon état de fonctionnement.
12. N'utilisez pas le lit si une partie manque, si elle est cassée ou arrachée.
13. Si vous utilisez des pièces de rechange, elles doivent être approuvées par le fabricant.

IT

“IMPORTANTE, LEGGERE ATTENTAMENTE E CONSERVARE PER SUCCESSIVE CONSULTAZIONI”

1. La posizione bassa della sponda è la più sicura; utilizzare tale posizione fino a quando il bambino comincia a stare seduto.
2. Non lasciare nulla all'interno della culla e non posizionarla vicino ad altri mobili che potrebbero essere usati per arrampicarsi, ad oggetti che possano causare soffocamento o strangolamento, per esempio lacci, nastri, tende etc.
3. Nella culla dalla parte della sponda il bambino è lasciato solo nella culla, assicurarsi sempre che la sponda mobile sia sollevata.
4. Nella culla con liste removibili, togliere sempre 3 liste quando il bambino gattona.
5. Nella culla con cassetti e liste removibili, dopo aver tolto le liste, ricordarsi sempre di chiudere il cassato.
6. Non lasciare la culla in prossimità di fiamme vive o fonti di calore, apparecchi a gas o elettrici.
7. Lo spessore del materasso deve essere tale che l'altezza interna (superficie del materasso rispetto al bordo superiore della culla) sia almeno 500 mm nella posizione più bassa della sponda e almeno 200 mm in quella più alta.
8. Il materasso non deve essere più spesso di 100 mm.
9. Il materasso non deve essere più di 30 mm più corto o più stretto della lunghezza o della larghezza della culla.
10. Le varie parti del lettino devono sempre essere serrate saldamente e periodicamente bisogna assicurarsi che nessuna vite sia allentata per evitare il rischio che il bambino si faccia male o che indumenti, catenine o simili vi si possano agganciare causando rischi di strangolamento.
11. Controllare periodicamente che tutte le parti e i componenti siano serrati saldamente e correttamente.
12. Non utilizzare la culla se una qualche parte è rotta, ammaccata o mancante.
13. Debe usar sólo piezas de recambio aprobadas por el fabricante.

D

“WICHTIG, AUFMERKSAM LESEN UND AUFBEWAHREN”

1. Die niedrigste Position ist die sicherste, sie sollte verwendet werden sobald sich das Kind aufsetzen kann.
2. Lassen Sie nichts im Bett oder stellen sie das Bett nicht neben Gegenständen, die Kleiderhilfe dienen oder die zu Erstickung oder Strangulierung führen können wie z.B. Bänder, Schnüre oder Vorhänge etc.
3. Bei Betten mit einer ablassbaren Seite vergewissern Sie sich, dass die Bettseite in der höchsten Position ist wenn Sie Ihr Kind unbeaufsichtigt lassen.
4. Bei Betten mit herausnehmbaren Stäben entfernen Sie immer 3 Stäbe sobald Ihr Kind krabbeln kann.
5. Bei Betten mit Laden und herausnehmbaren Stäben sollten die Laden geschlossen bleiben wenn die Stäbe entfernt wurden.
6. Stellen Sie das Bett nicht in die Nähe offenen Feuers oder anderer Hitzequellen wie elektrische Heizkörper oder Gasöfen.
7. Die Matratze sollte so dick sein, dass die innere Höhe (Oberseite der Matratze bis Oberkante des Bettrahmens) in der niedrigsten Bett Position mindestens 500 mm und in der höchsten Position mindestens 200 mm beträgt.
8. Die Matratze sollte nicht dicker als 100 mm sein.
9. In der Länge und Breite sollte die Matratze nicht mehr als 30 mm kürzer oder schmaler als die Innenmaße des Bettes sein.
10. Alle Beschläge sollten fest angezogen werden und keine Schrauben lose sein, Kinder könnten daran selbst oder mit der Kleidung hängen bleiben (z.B. mit Bändern, Kordeln oder Halsketten) und sich strangulieren.
11. Kontrollieren Sie regelmäßig, dass alle Befestigungen gut angebracht und alle Teile des Bettes funktionsfähig sind.
12. Verwenden Sie das Bett nicht, wenn Teile davon fehlen, gebrochen oder gerissen sind.
13. Verwenden Sie nur vom Hersteller genehmigte Ersatzteile.

"BELANGRIJK, LEES ZORGVULDIG DOOR, BEWAAR VOOR TOEKOMSTIGE REFERENTIE”

1. De laagste positie is de veiligste, de basis moet altijd in die positie gebruikt worden de baby oud genoeg is om te zitten.
2. Laat niets in het ledikantje liggen of plaats het ledikantje niet vlak bij een ander product dat een gevaar voor verwonding of verstikking teweeg kan brengen, v. koorden, blinden/gordijn snoeren enz.
3. In het ledikantje met beweegbare zijkant- Wanneer u uw kind alleen laat check dan altijd of de beweegbare zijkant in de hoogste positie staat.
4. In het ledikantje met verwijderbare spijltjes verwijder altijd drie spijltjes wanneer uw kind kan kruipen.
5. In het ledikantje met lades en verwijderbare spijltjes, wanneer u de spijltjes hebt verwijderd, denk er dan altijd dat de lades gesloten moeten zijn
6. Plaats uw ledikantje niet in de nabijheid van een open haard en andere bronnen van hitte, zoals radiatoren, elektrische of gaskachels.
7. De dikte van de matras moet zo zijn dat de binnelhoogte (oppervlak van de matras tot de bovenste rand van frame) van het ledikantje tenminste 500 mm is, in de laagste stand van de basis van het ledikantje en tenminste 200 mm in de hoogste stand van de basis van het ledikantje
8. De matras moet dikker zijn dan 100 mm.
9. De matras mag niet korter zijn dan 60 mm of smaller dan de interne lengte of breedte van het ledikantje
10. Alle montage onderdelen moeten goed vastgezet worden en er moet goed op worden gelet dat er geen schroeven los zitten, een kind kan met gedeeltes van het lichaam of de kleding vast komen te zitten (bv. linten trekkoorden, kettinkjes) dit kan een risico van verstikking opleveren.
11. Check regelmatig of alle hulpstukken onderdelen van het ledikantje goed vastzitten en goed werken.
12. Gebruik het ledikantje niet wanneer een onderdeel gebroken is of vermist wordt.
13. Gebruik alleen reserveonderdelen getest door de fabrikant.