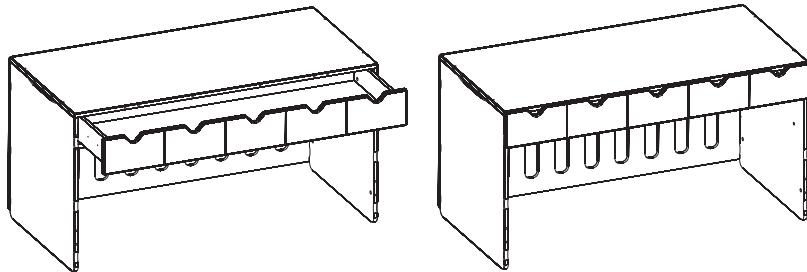
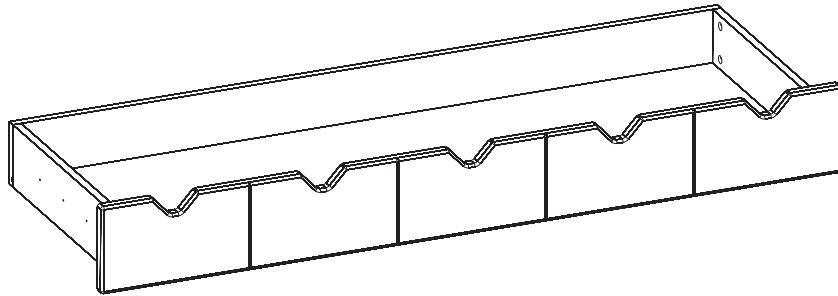
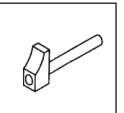
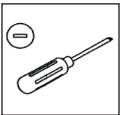
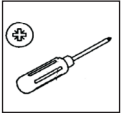
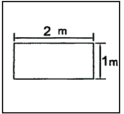
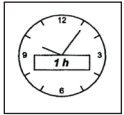
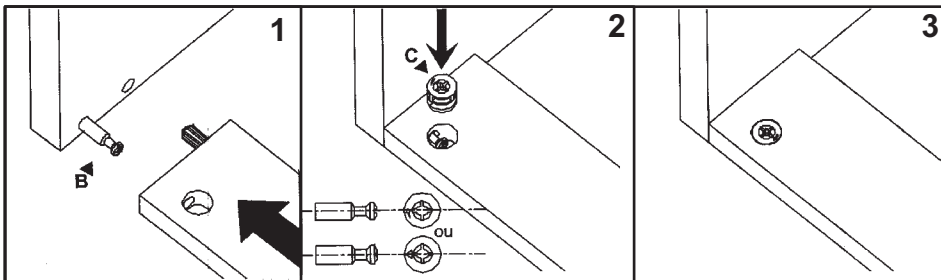


NOUKIES SA

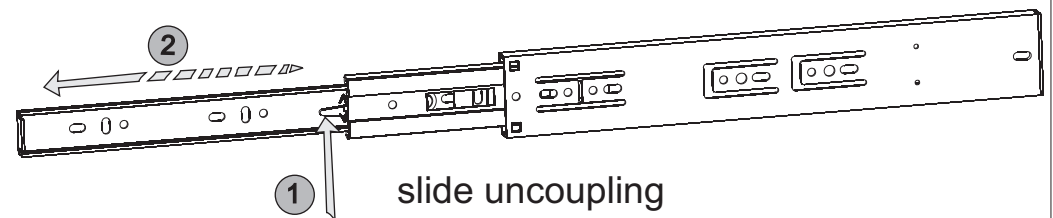
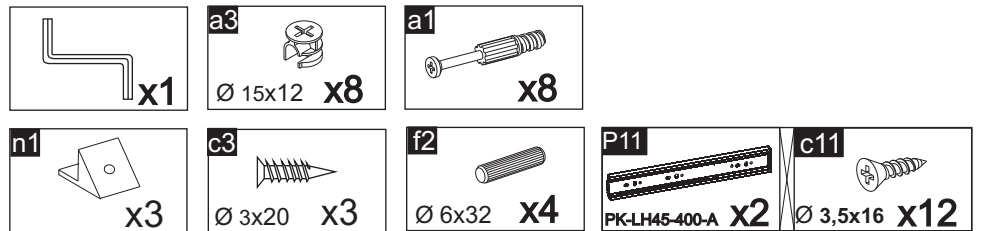
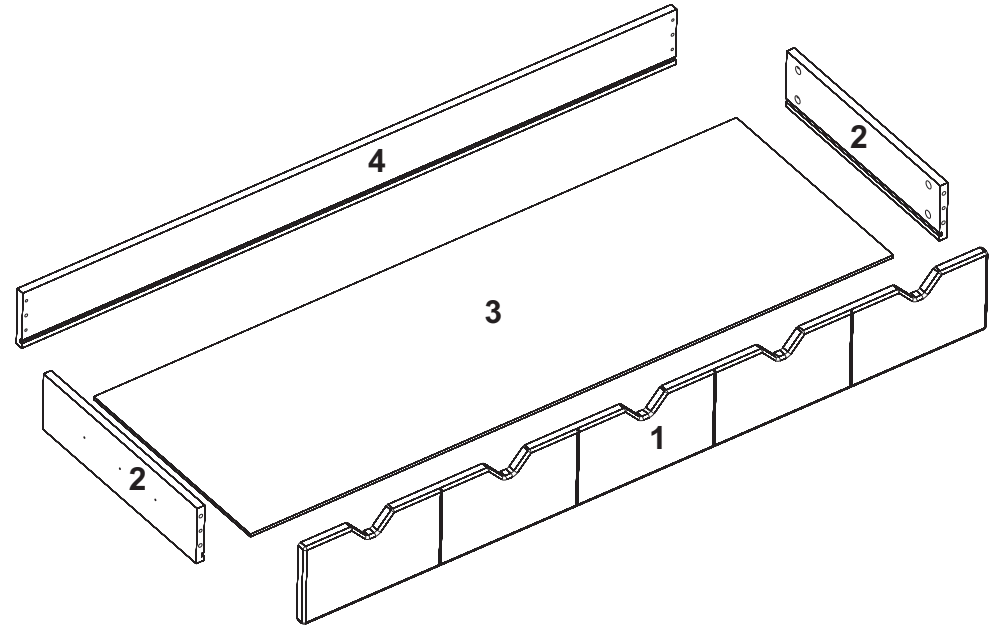
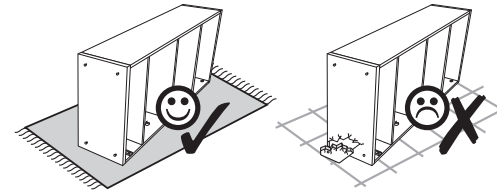
Tiroir 140 cm MONT BLANC
F1320.21



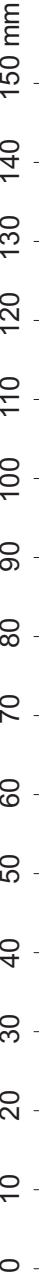
PRINCIPE DE MONTAGE



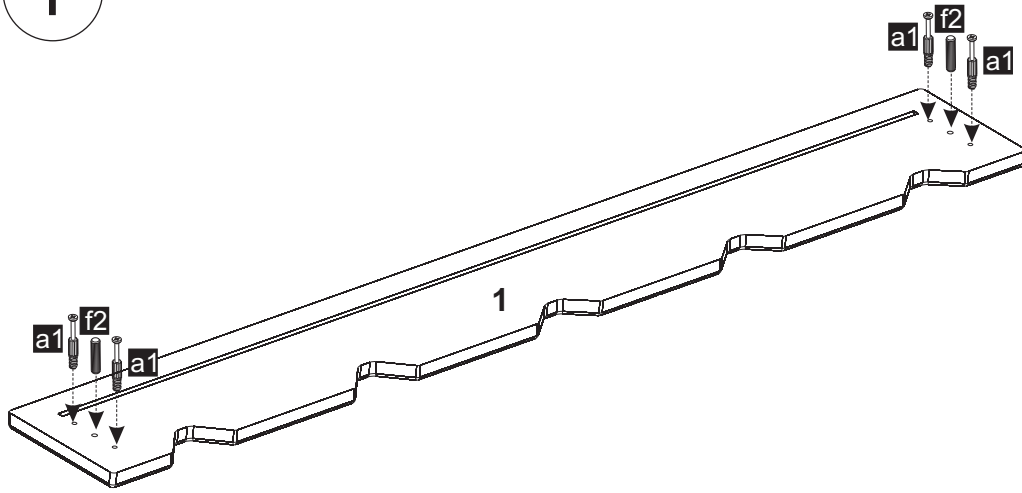
1/8



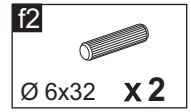
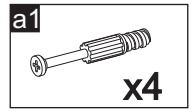
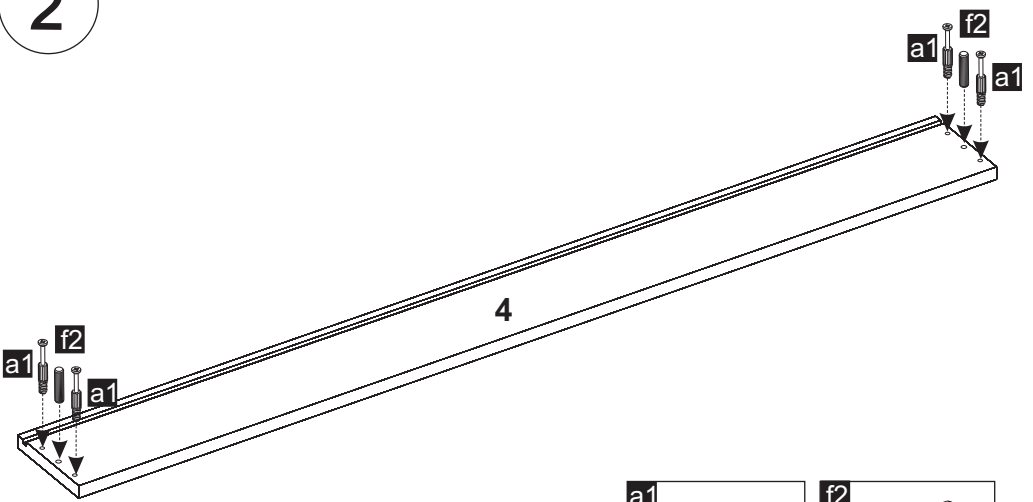
2/8



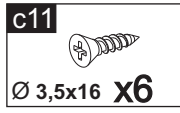
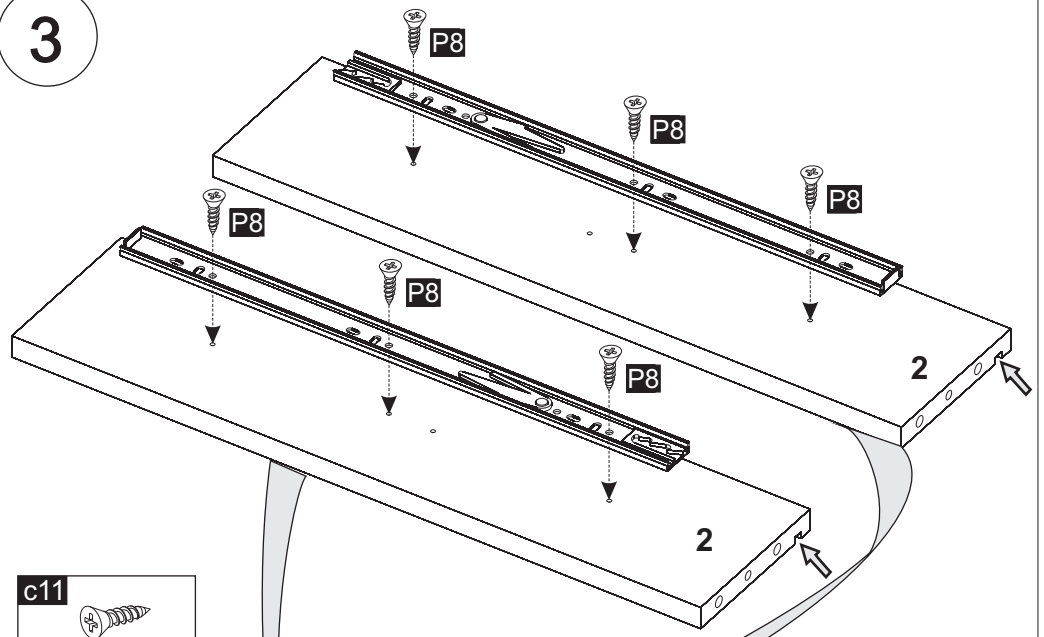
1



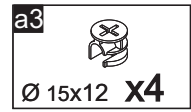
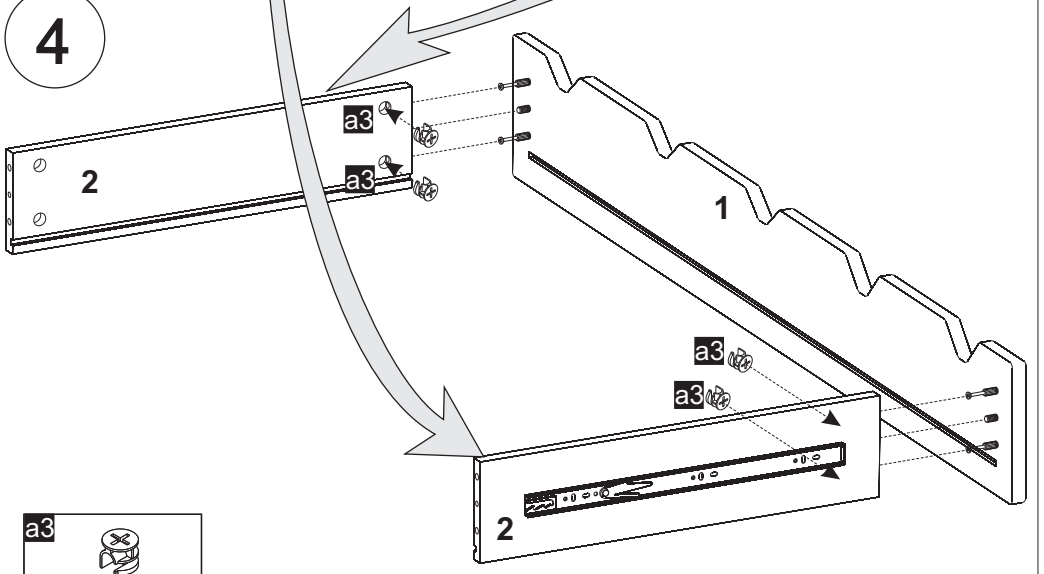
2

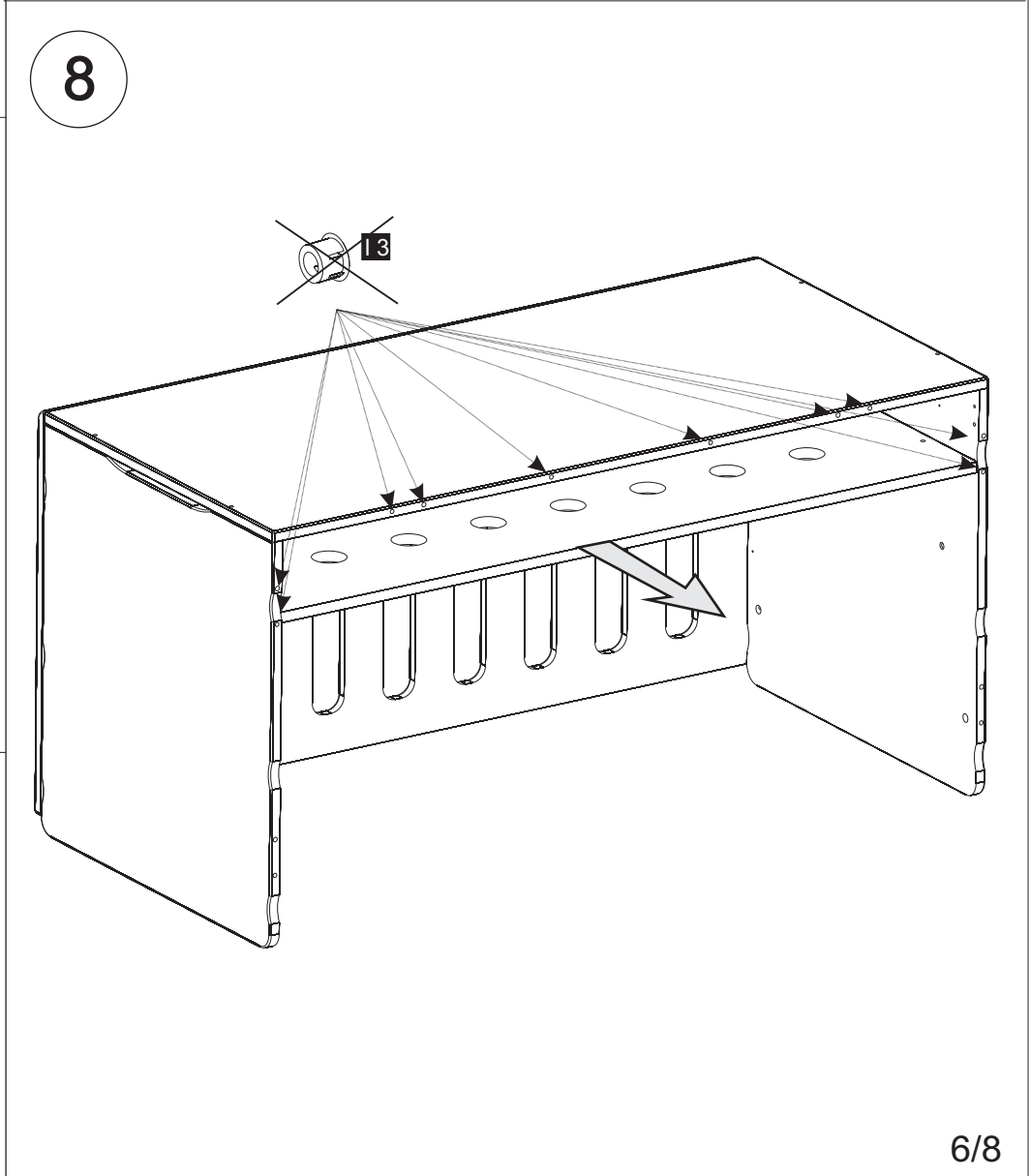
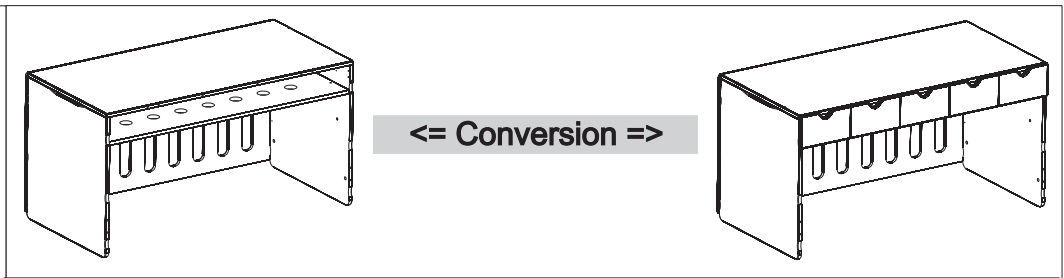
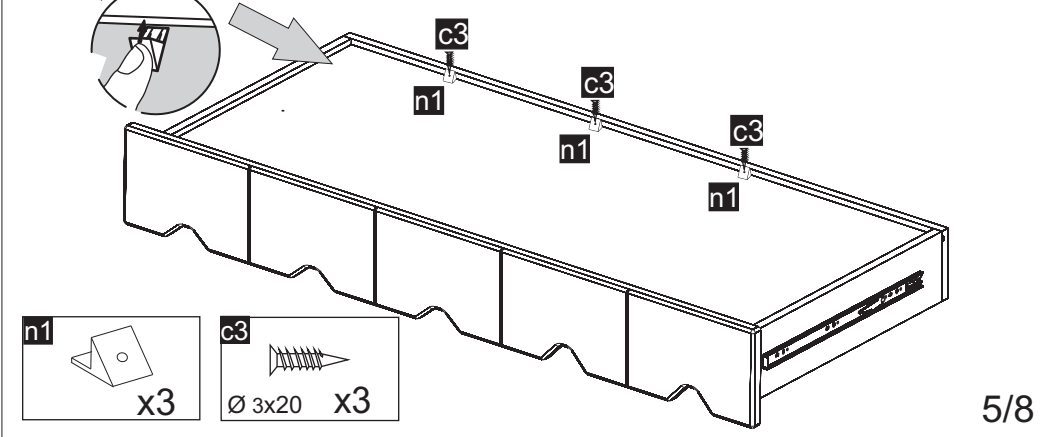
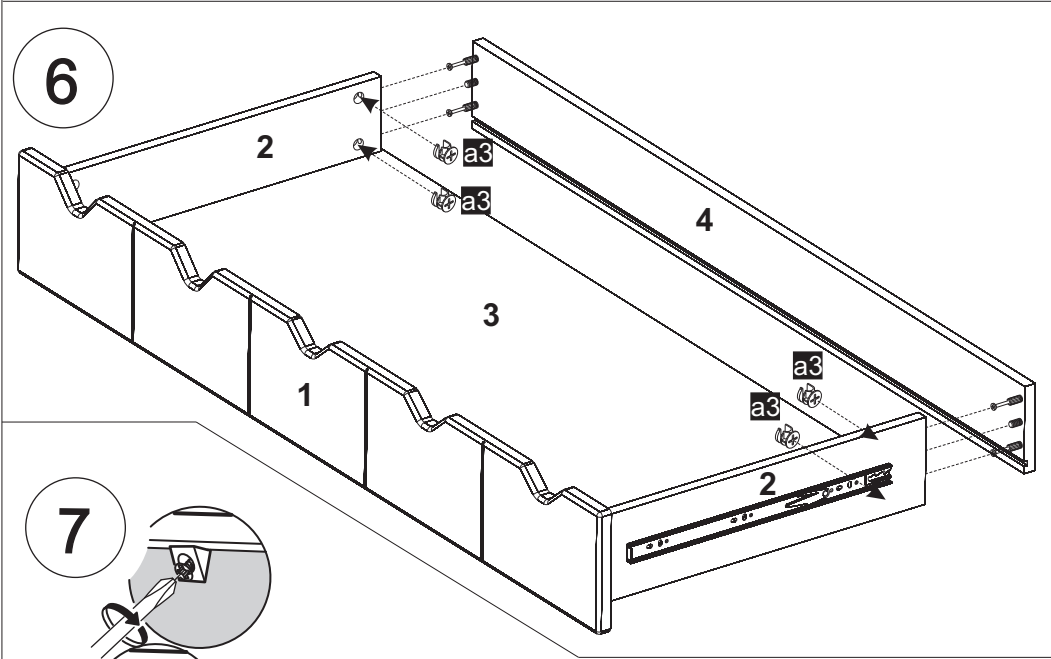
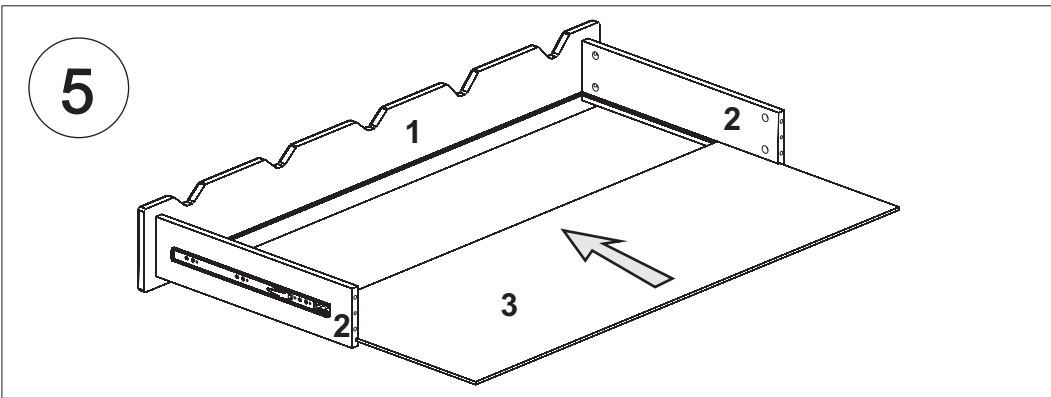


3

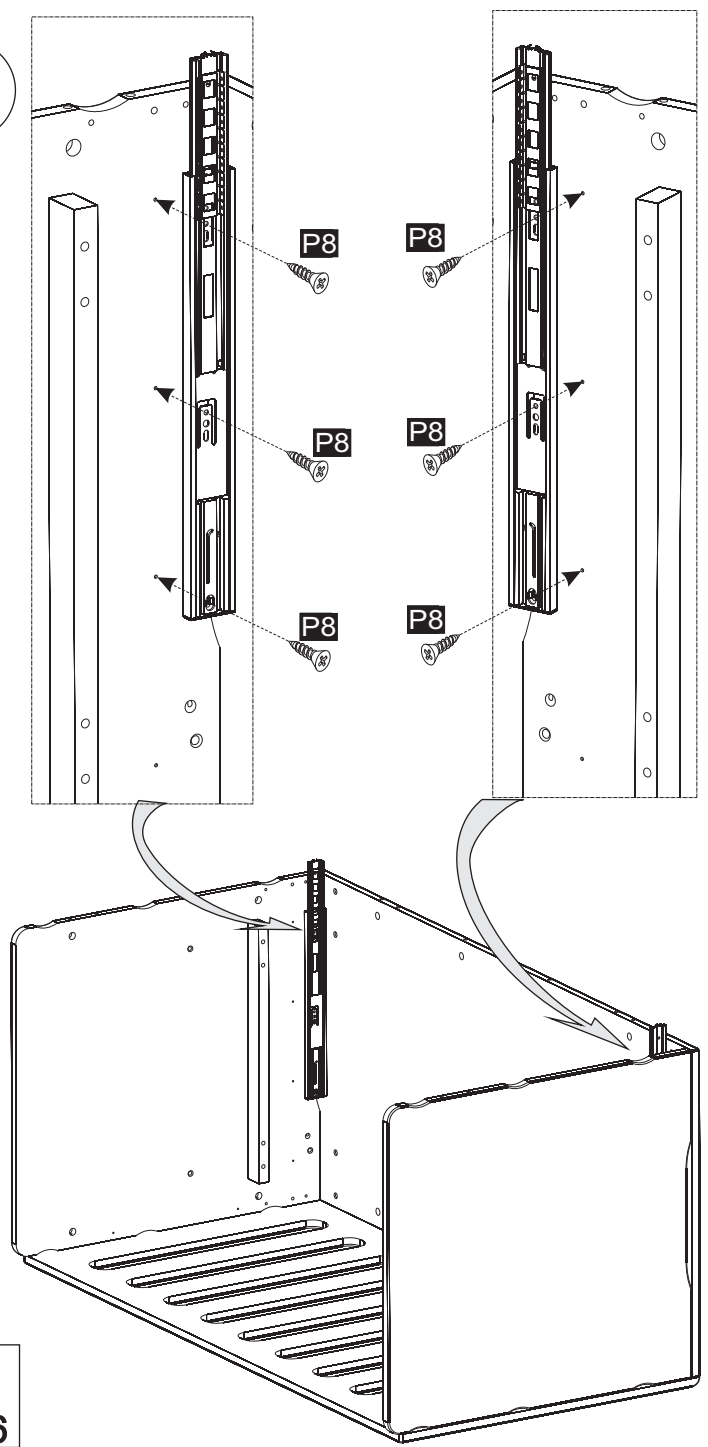



4



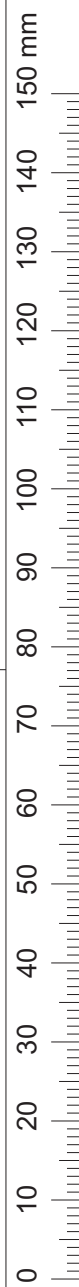
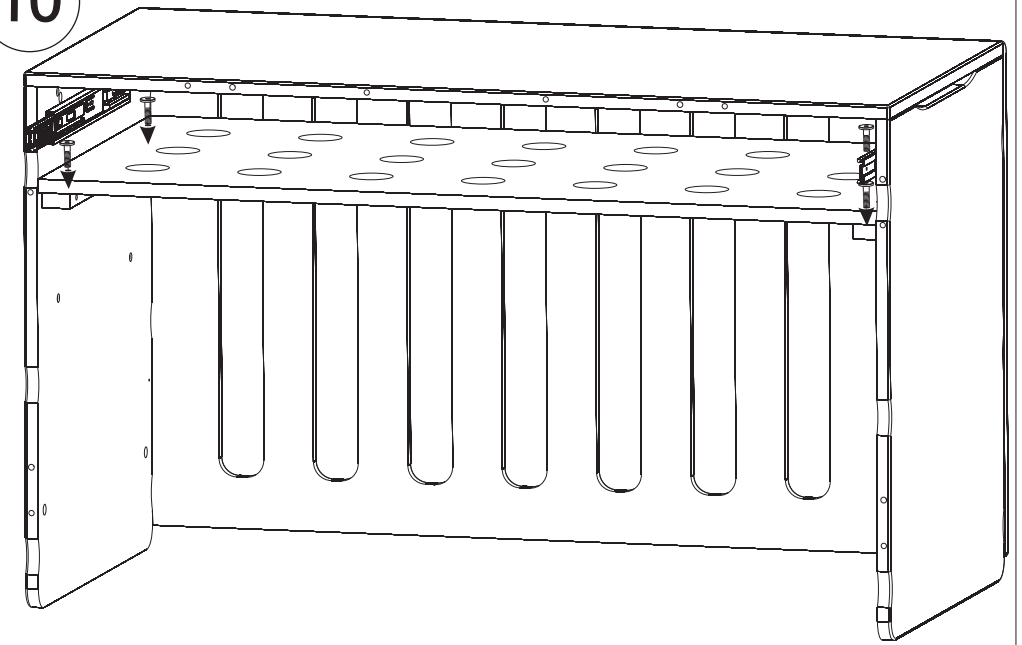


9



c11

 Ø 3,5x16 **x6**

10



11

