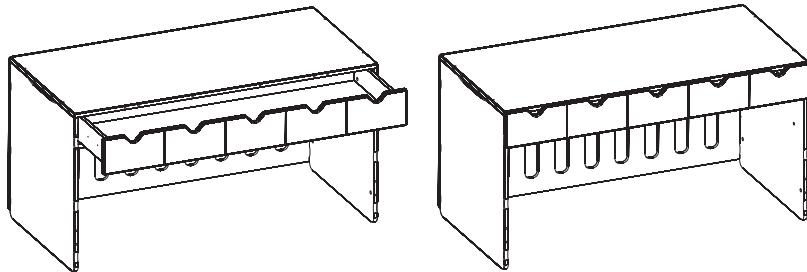
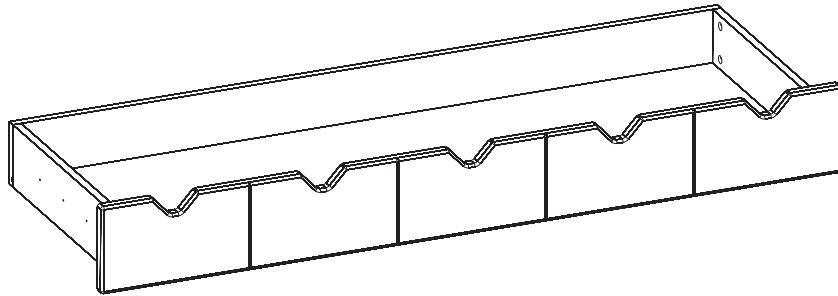
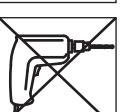
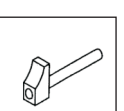
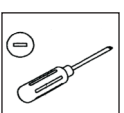
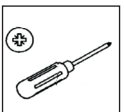
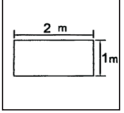
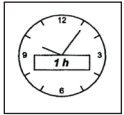
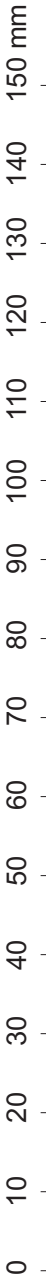
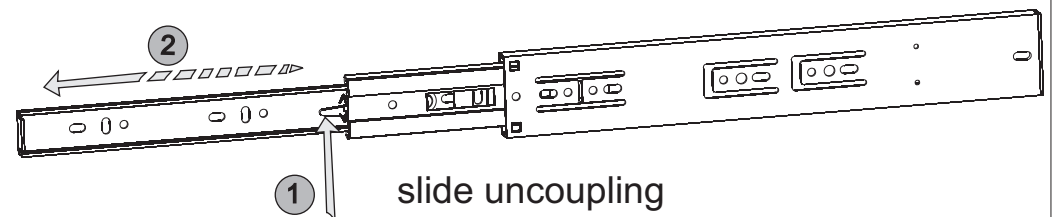
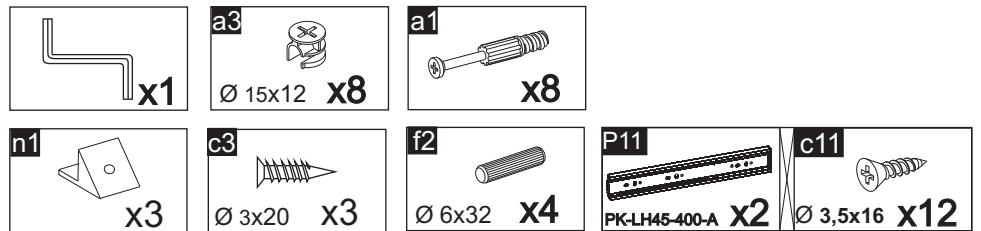
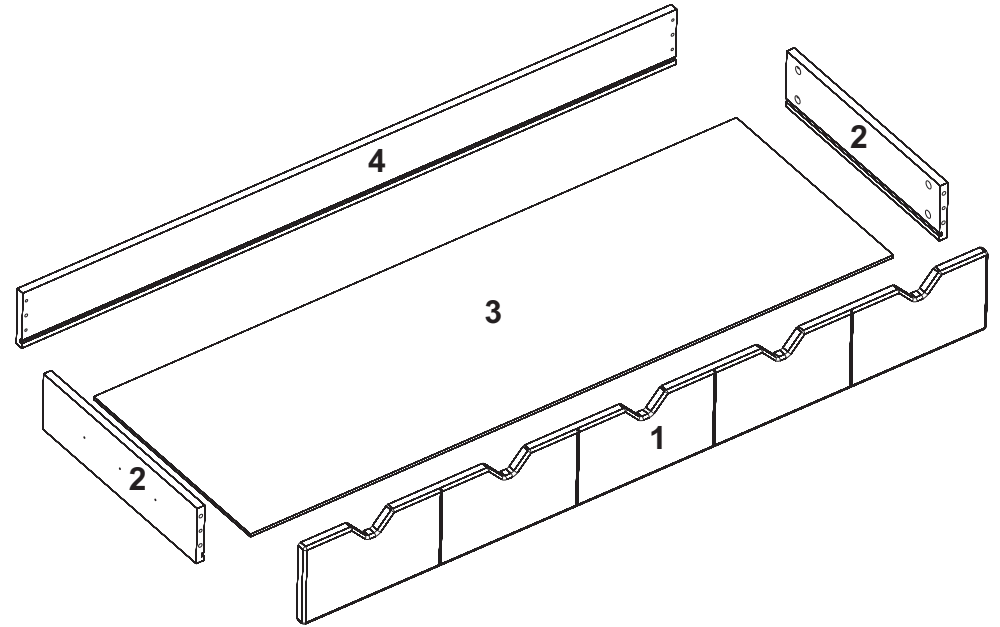
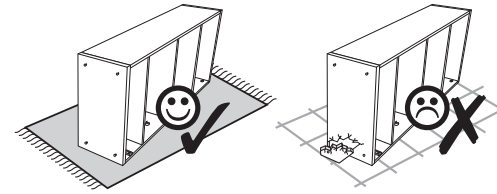
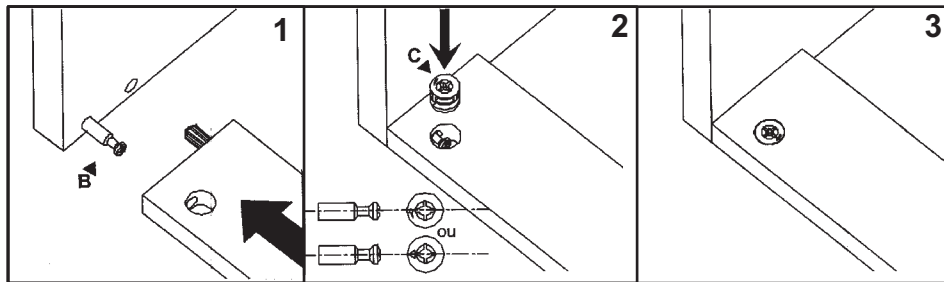


NOUKIES SA

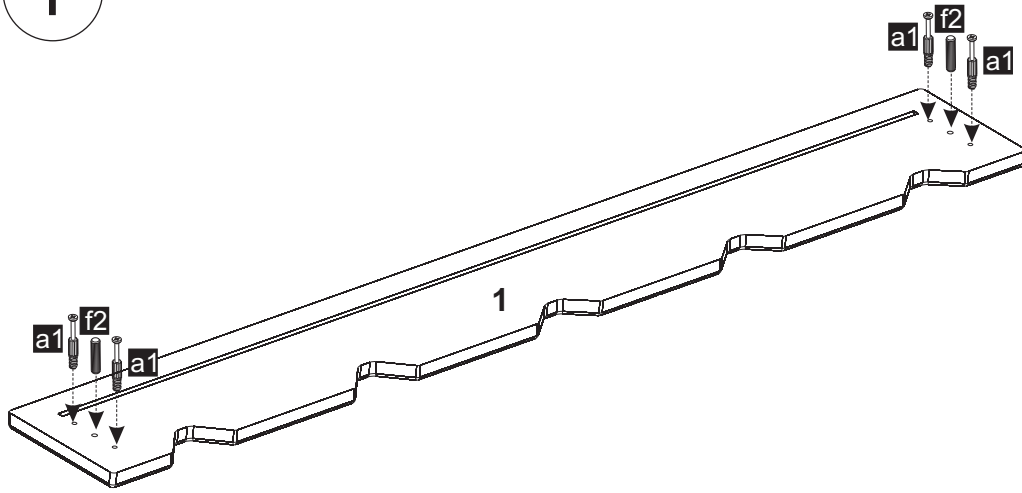
Tiroir 120 cm MONT BLANC
F1320.20



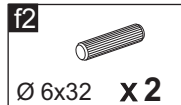
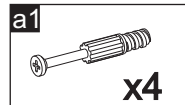
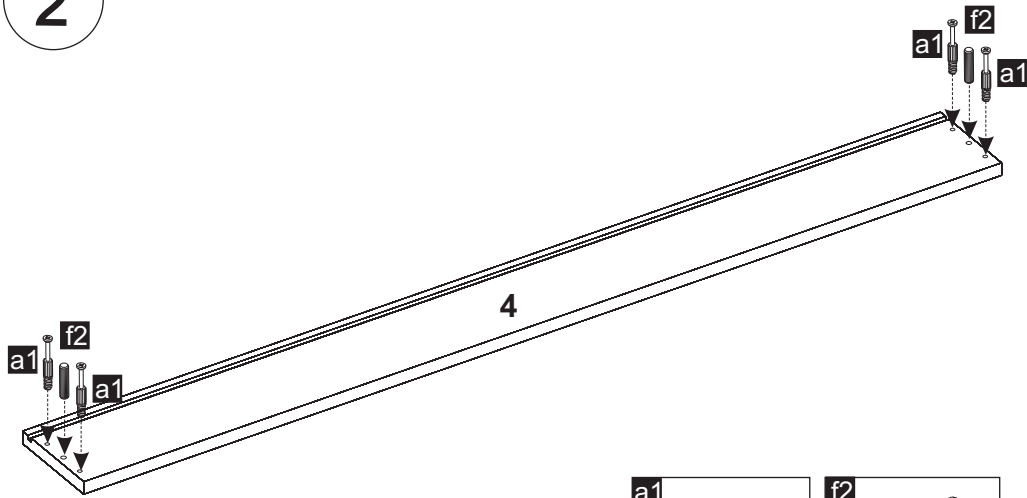
PRINCIPE DE MONTAGE



1

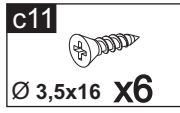
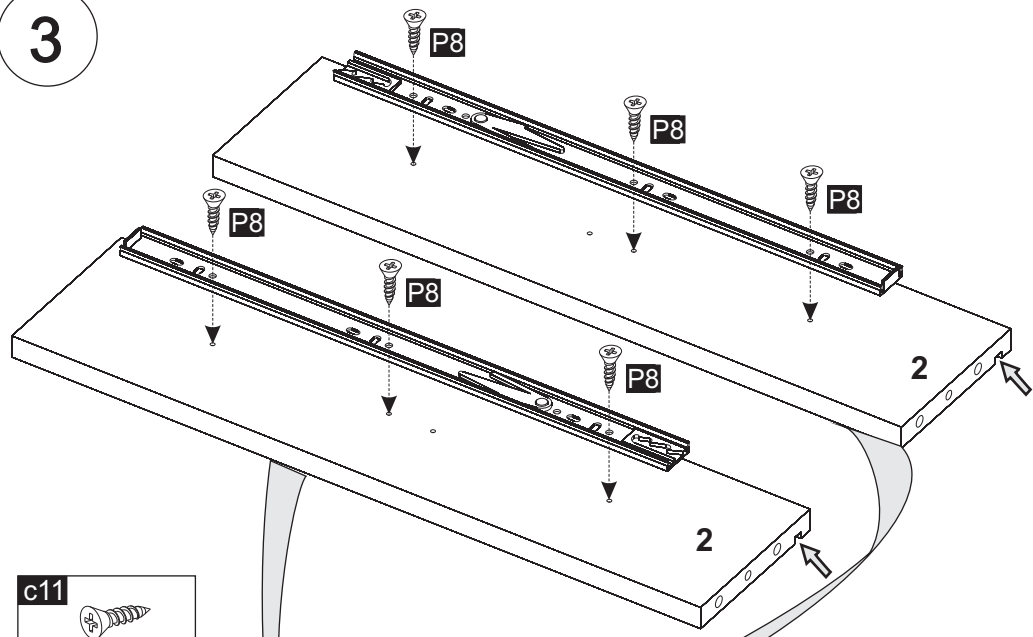


2

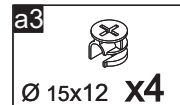
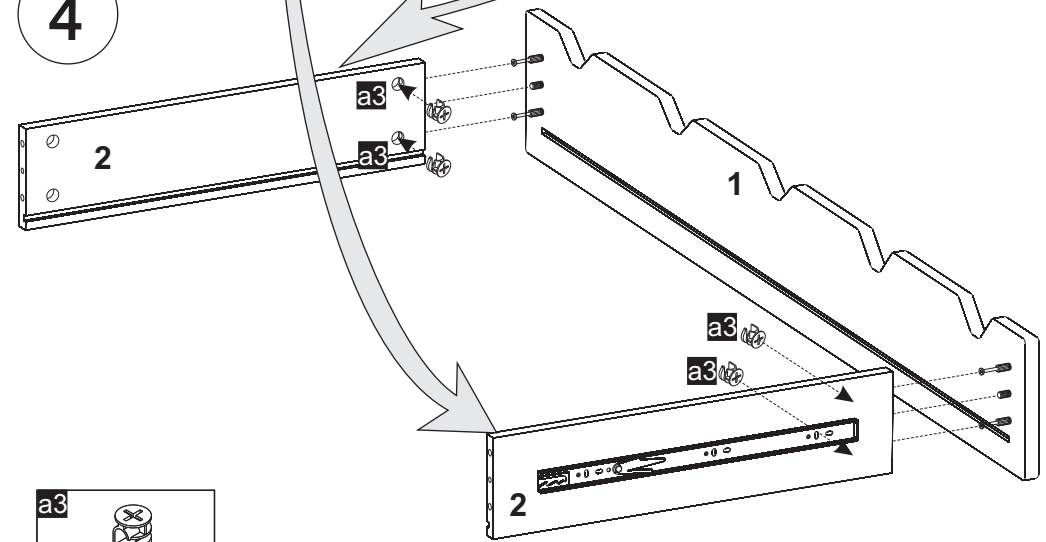


3/8

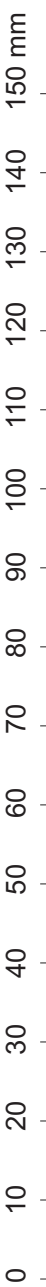
3

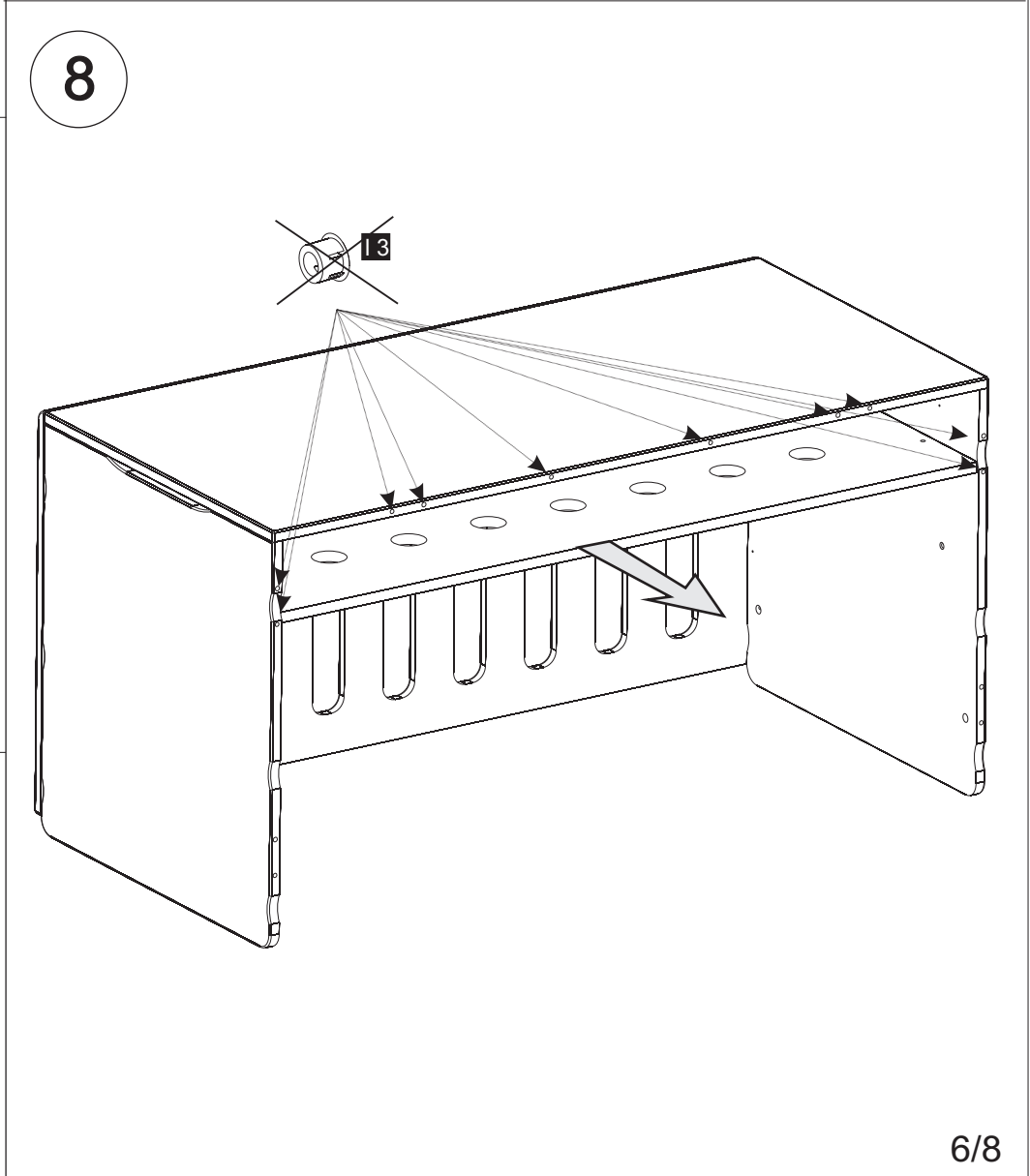
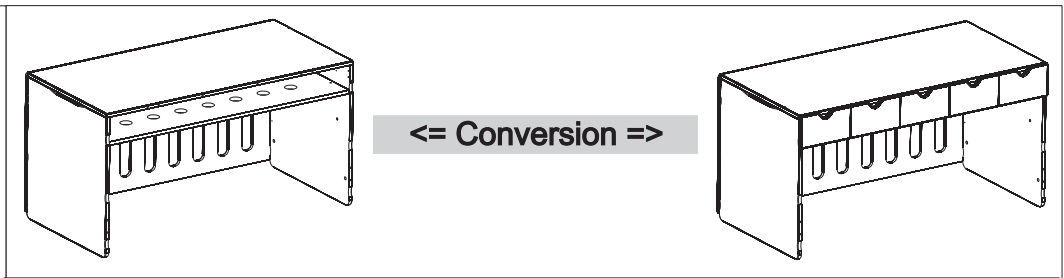
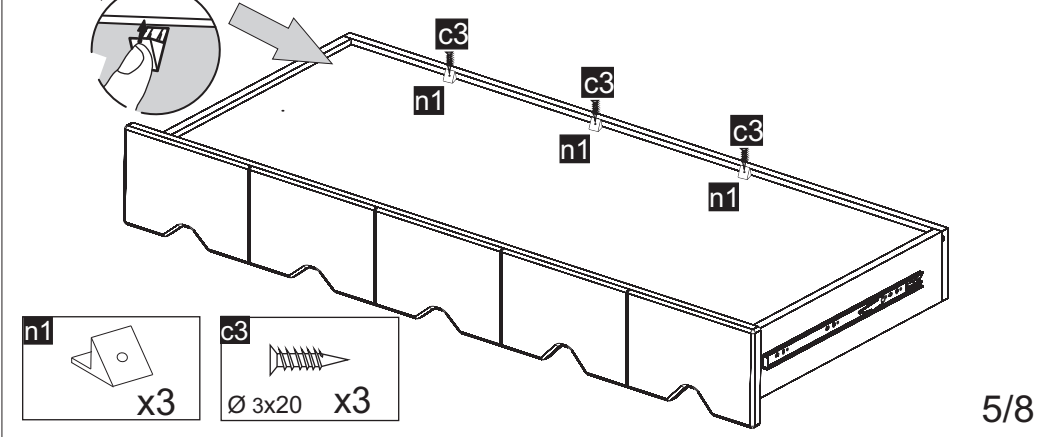
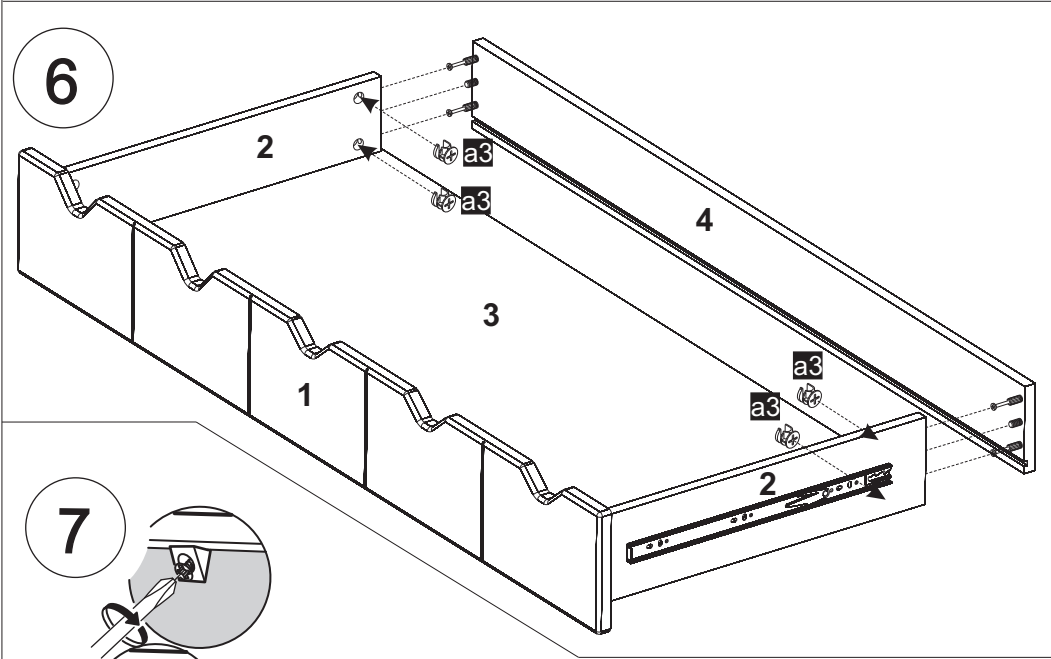
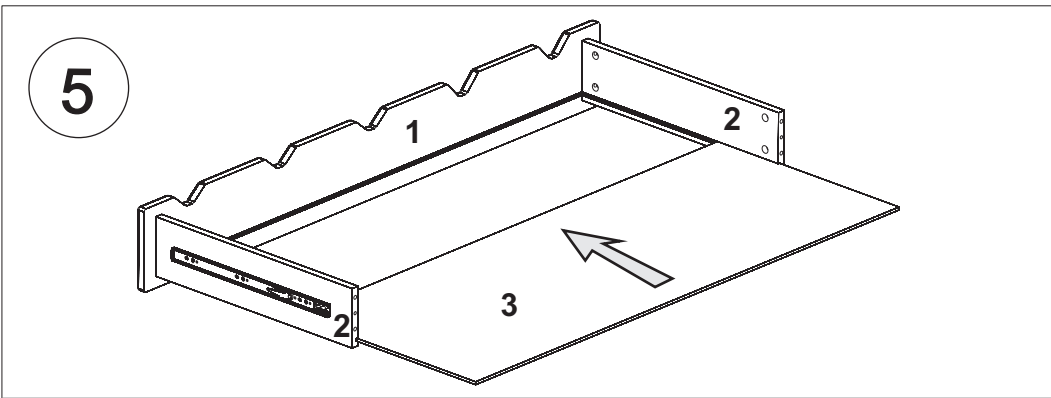


4

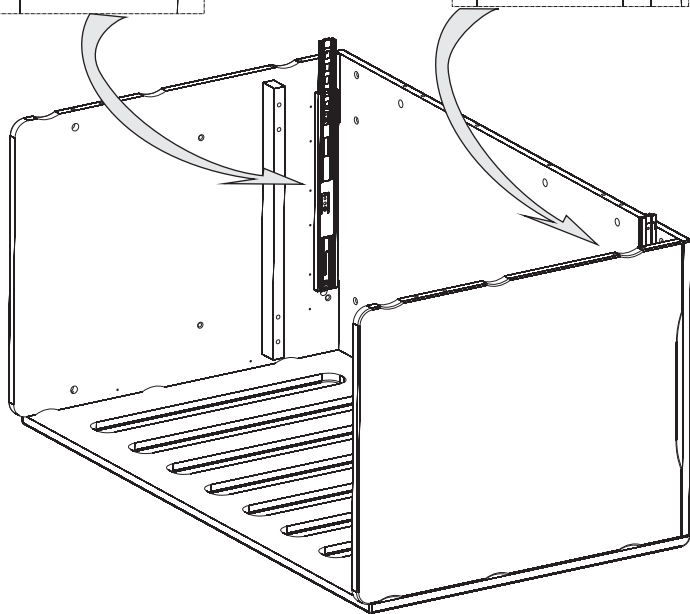
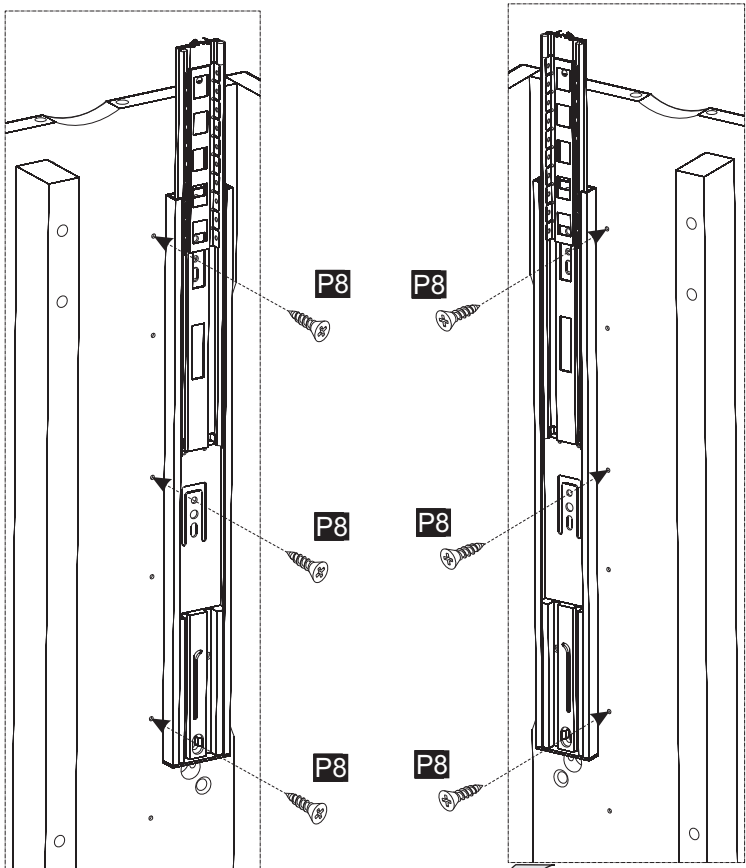


4/8





9



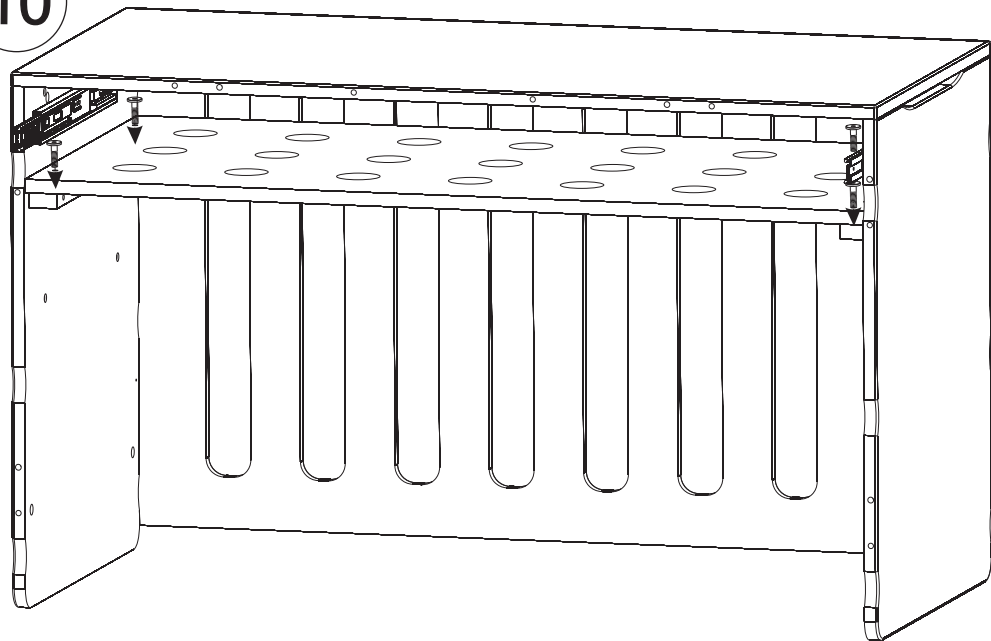
c11



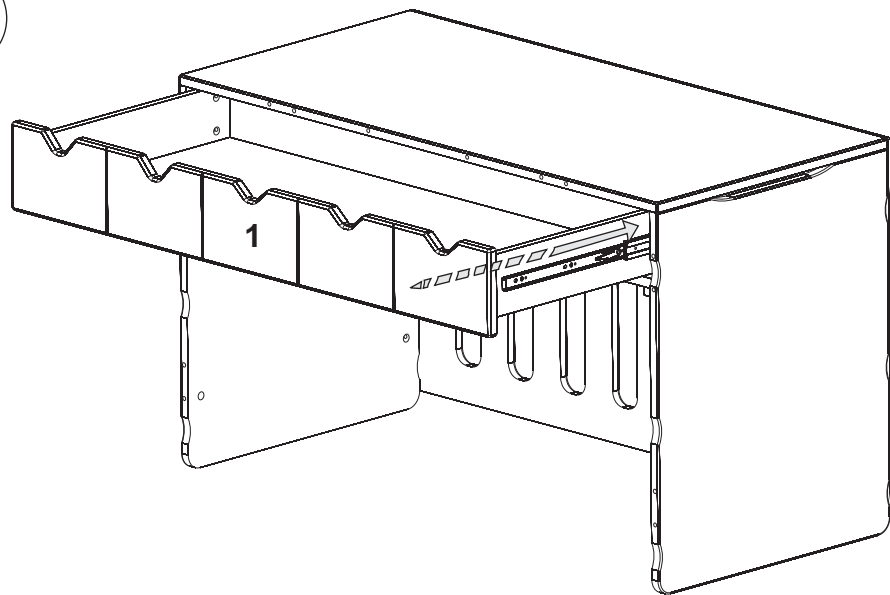
Ø 3,5x16 x6

7/8

10



11



8/8