

Vous venez de faire l'acquisition d'une commode Noukies et nous vous remercions de votre confiance. Le montage de ce meuble ne présente pas de difficulté si vous respectez l'ordre chronologique de montage.

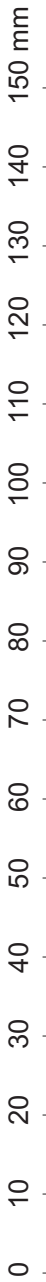
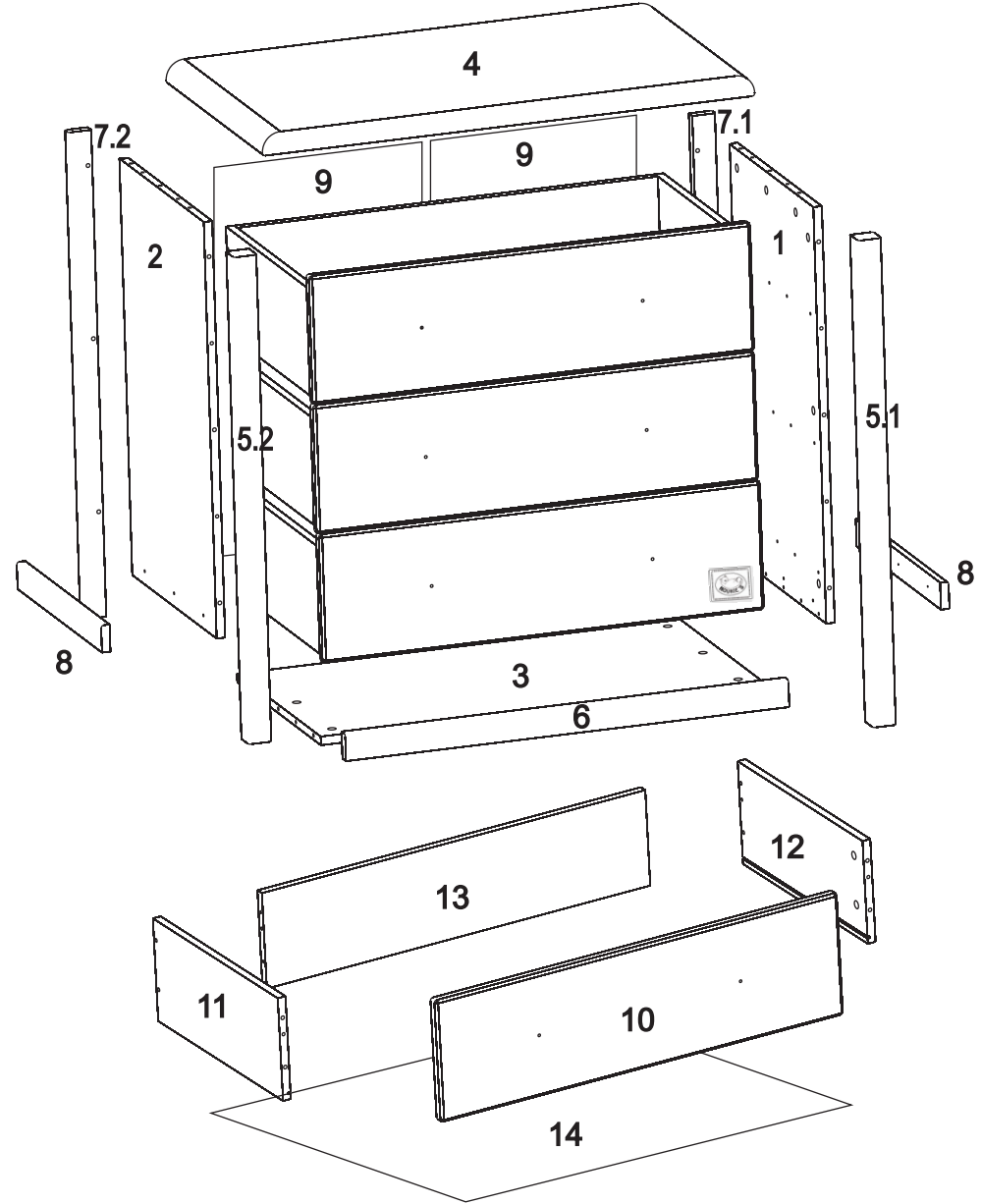
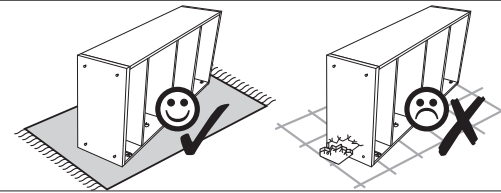
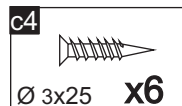
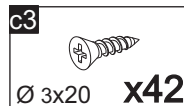
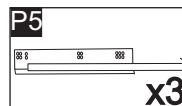
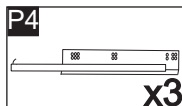
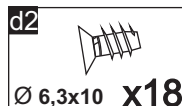
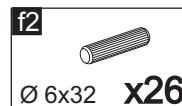
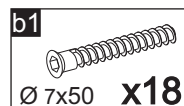
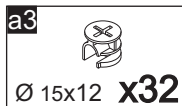
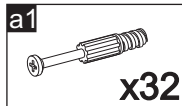
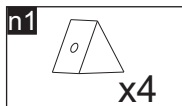
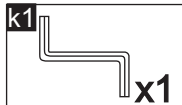
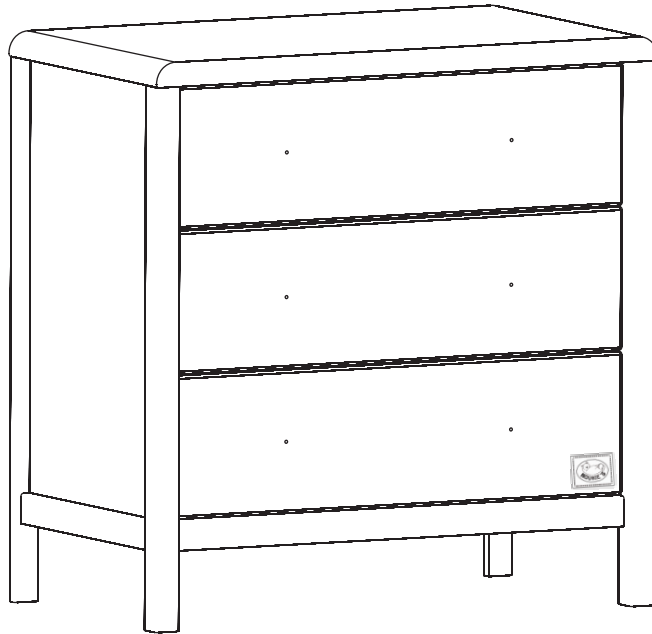
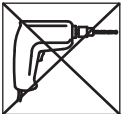
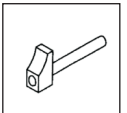
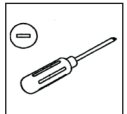
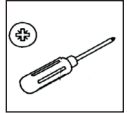
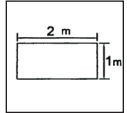
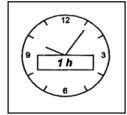


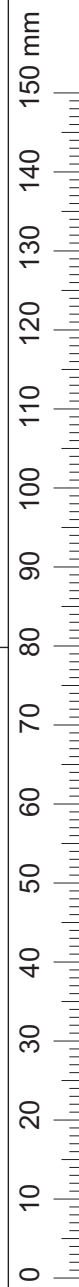
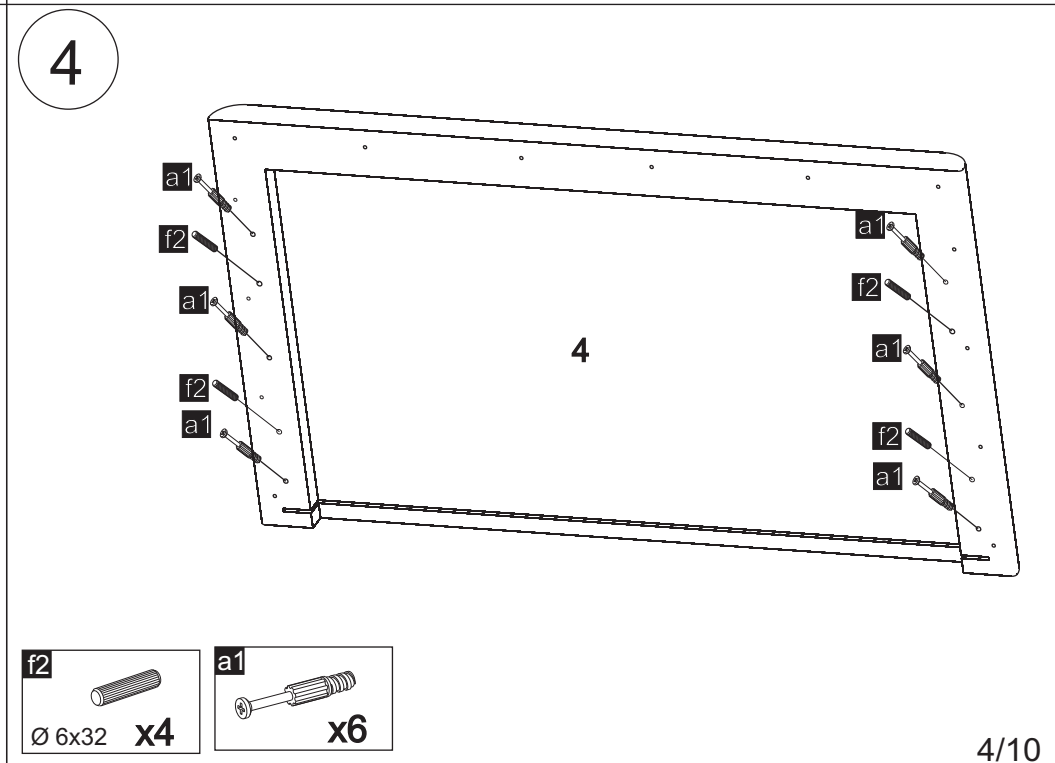
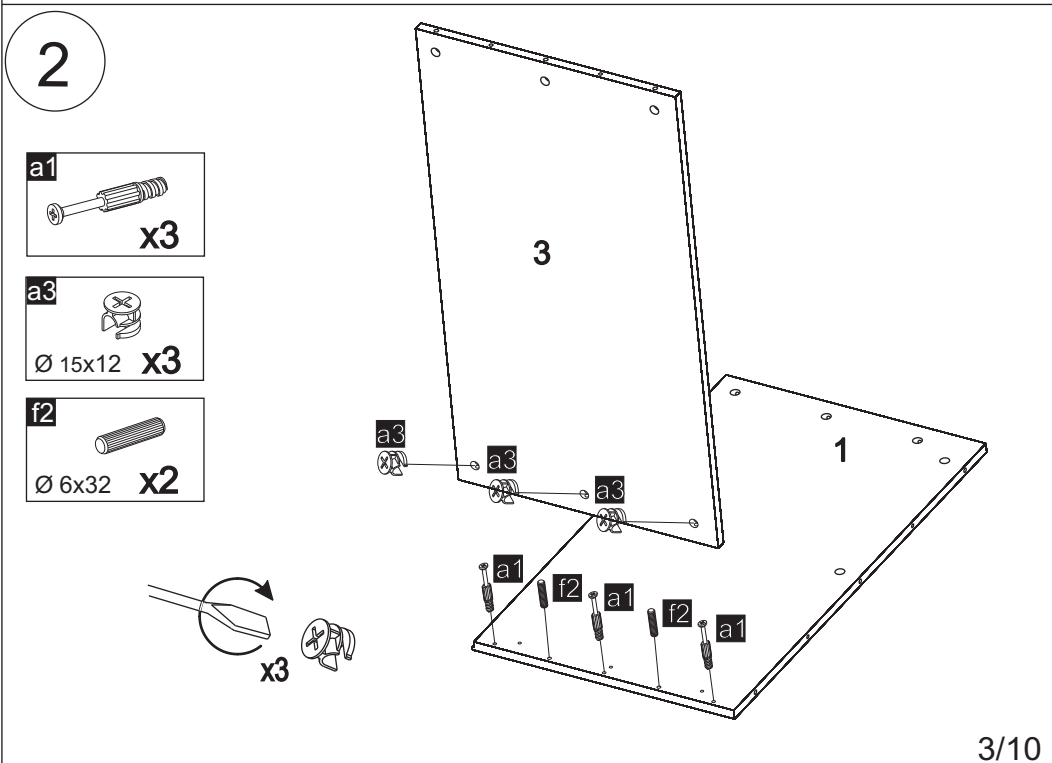
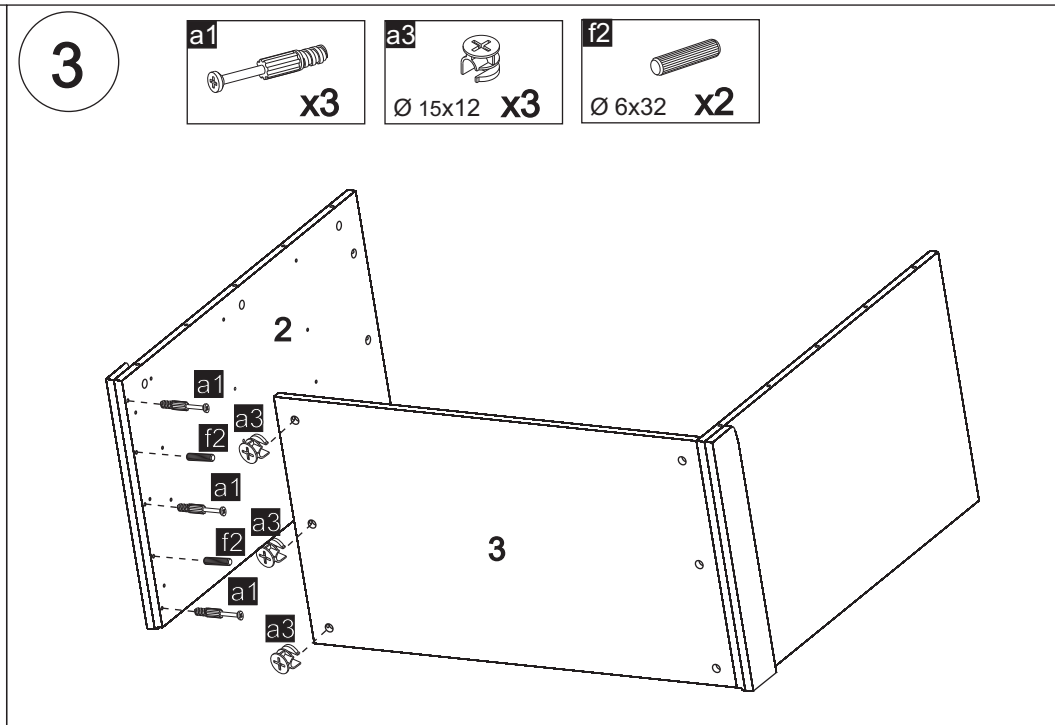
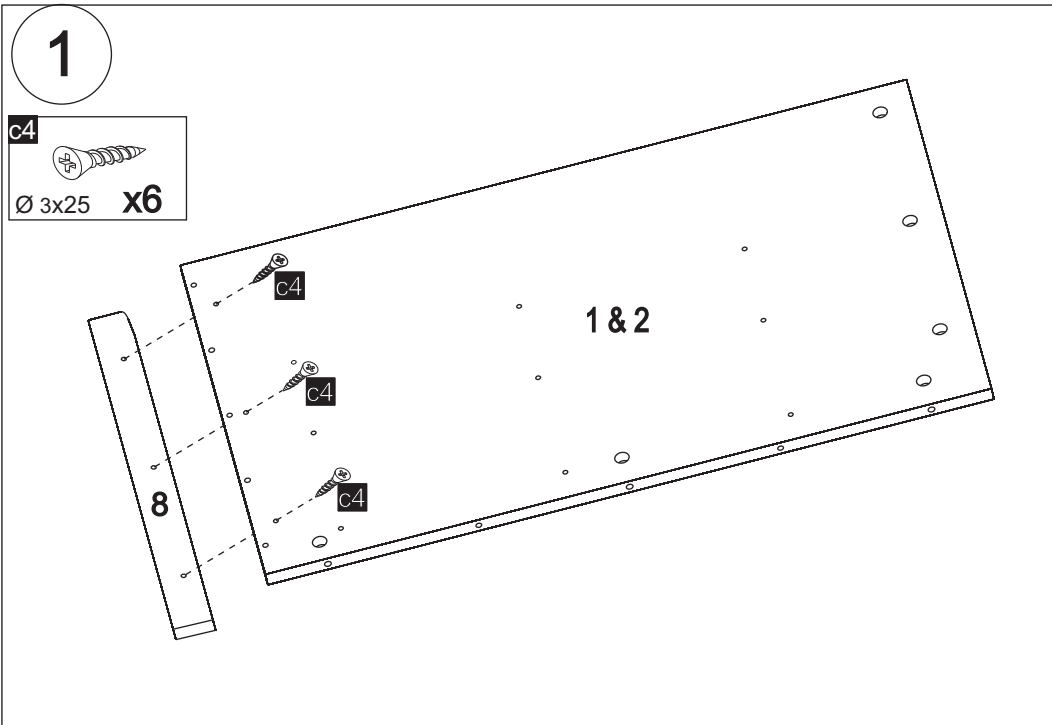
© **AMTOYS**^{sa}_{nv}

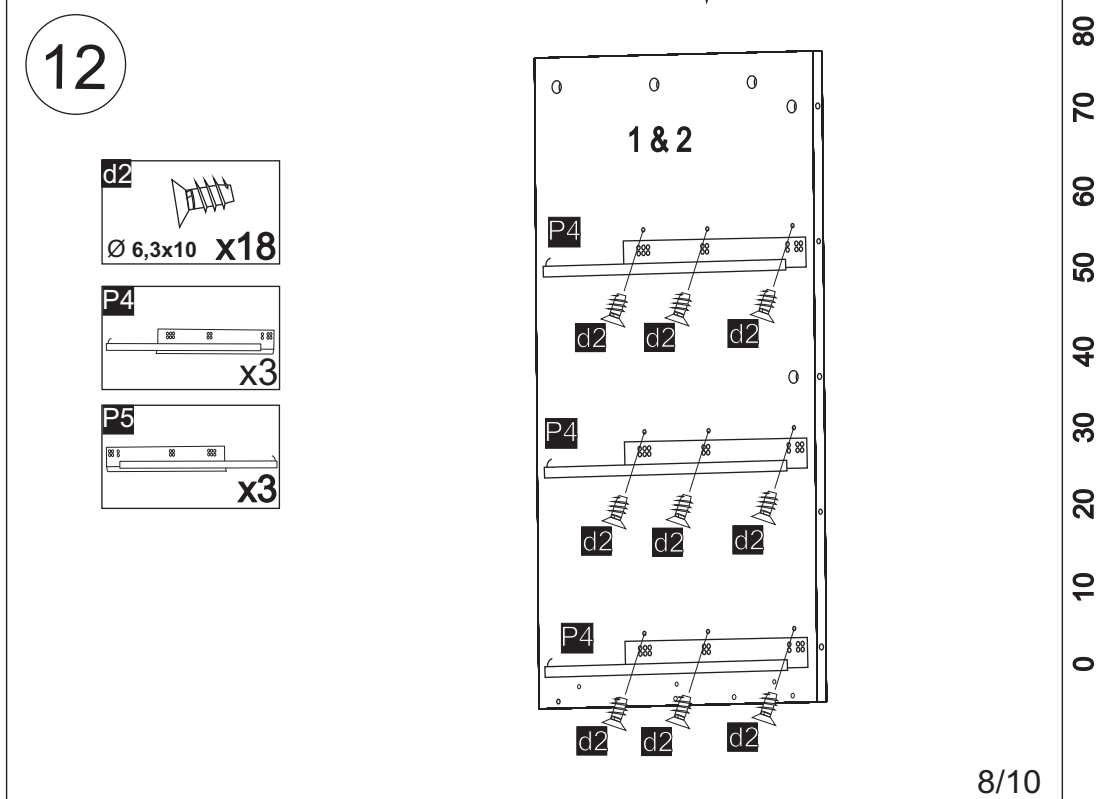
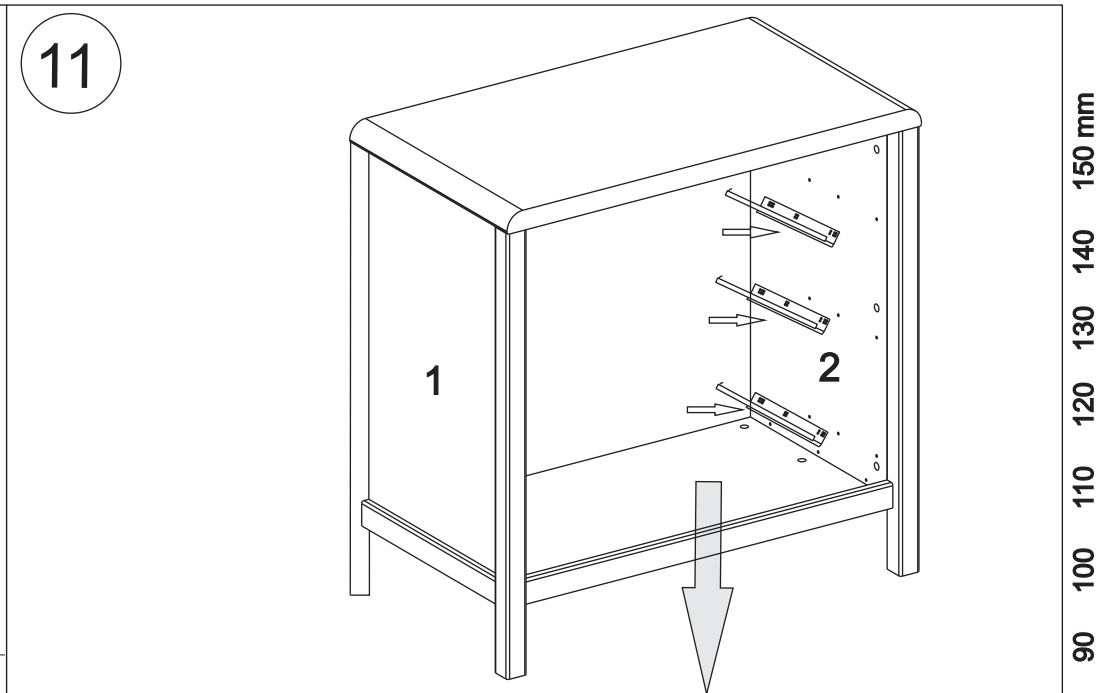
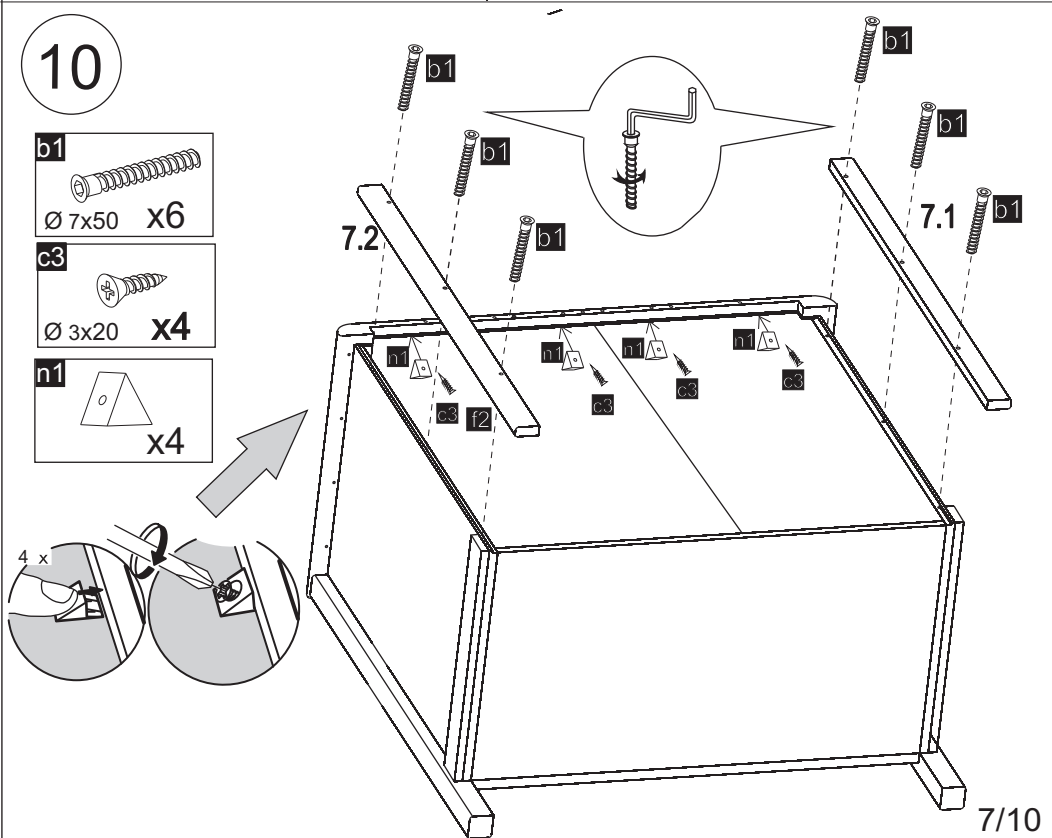
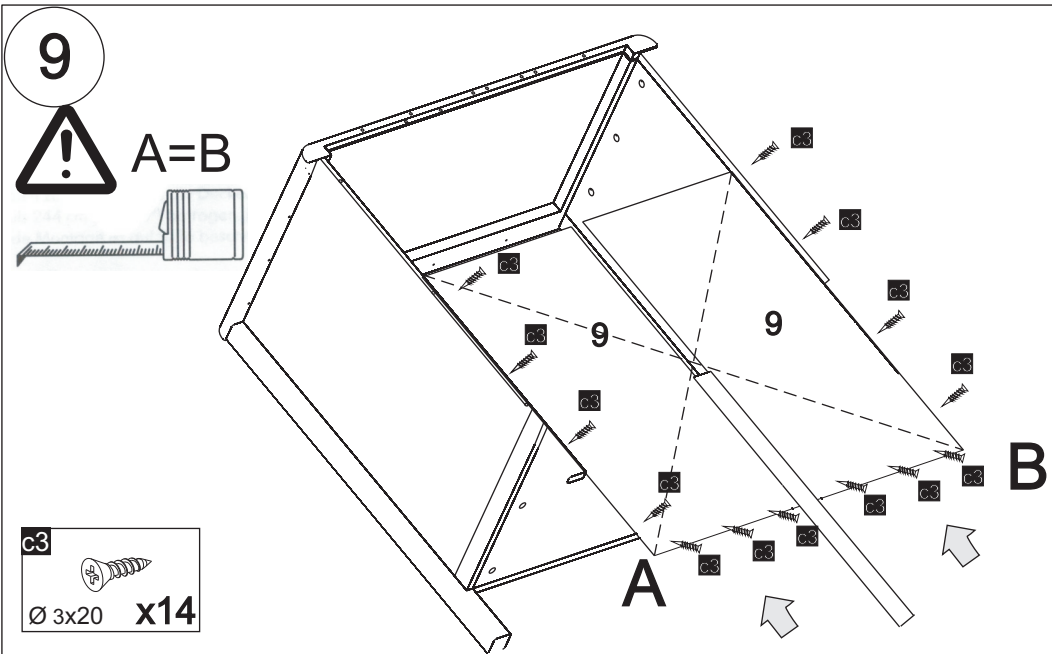
Commode Chamonix

F 1005.03

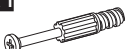



Notice de montage

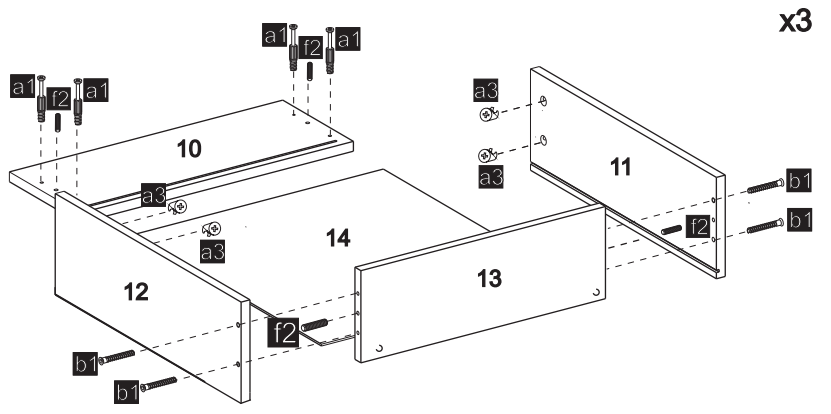




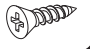


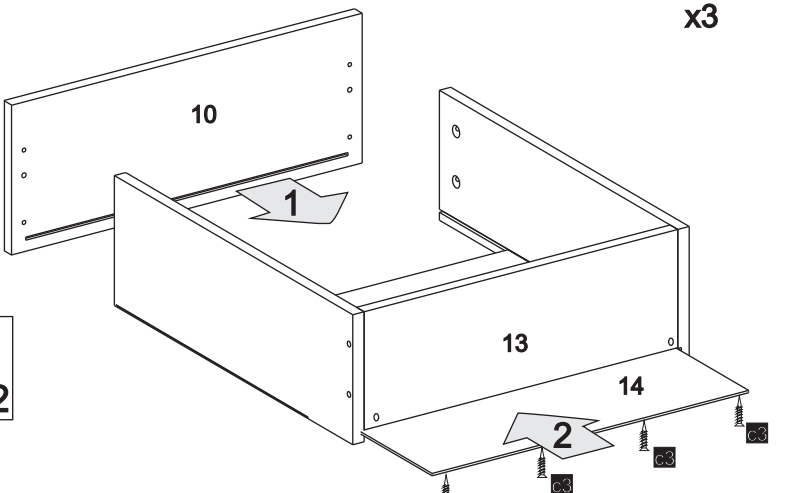
13

- a1  x12
- a3  Ø 15x12 x12
- f2  Ø 6x32 x12
- b1  Ø 7x50 x12

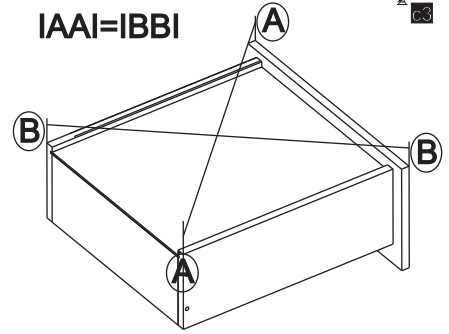


14


- c3  Ø 3x20 x12

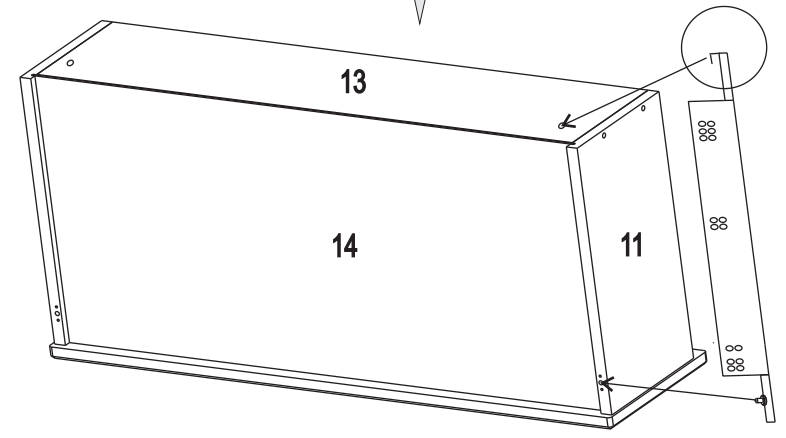
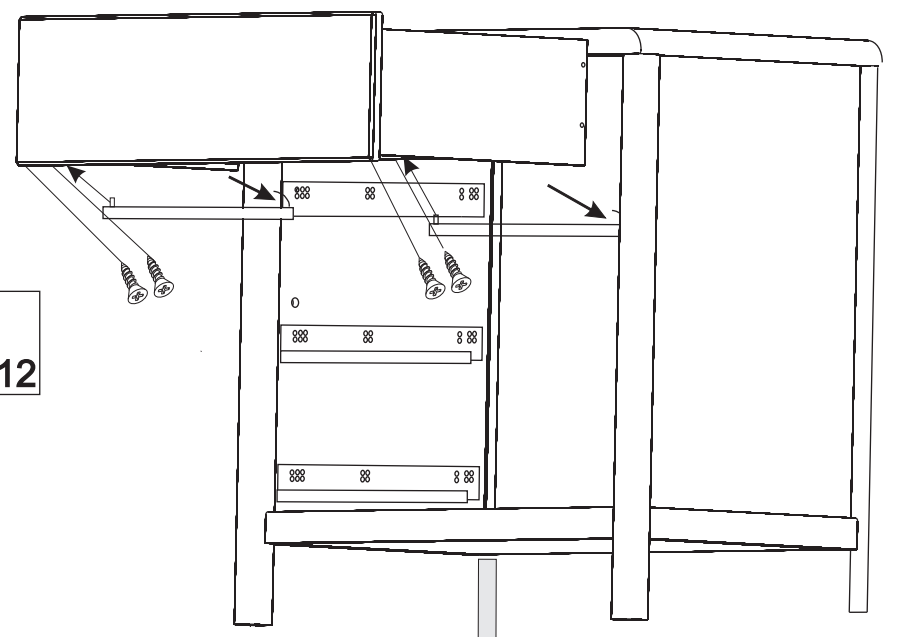


IAAI=IBBI



15

- c3  Ø 3x20 x12



IT: Ruotando l'elemento è possibile regolare l'impostazione del cassetto in alto e in basso
 FR: Par la rotation de l'élément vous pouvez régler le paramètre du tiroir en haut et en bas.
 NL: Door het draaien van het element kunt u de instelling voor de lade op en neer aanpassen
 ES: Girando el elemento pueden ajustar la posición del cajón arriba o/y a bajo
 DE: Drehen Sie das Element, um die Einstellungen der Kommode nach oben und unten anzupassen